

Gardez toujours ce
manuel avec vous !



Manuel d'utilisation

Propulseurs rétractables
ER Electric



SLEIPNER GROUP

P.O. Box 519
N-1612 Fredrikstad
Norway
www.sleipnergroup.com

DOCUMENT ID: 7435

REVISION: 3

DATE: 2023

LANGUAGE: FR

UM

Pour obtenir une version dans votre langue, rendez-vous à l'adresse www.sleipnergroup.com.

Contents

Manuel d'utilisation

Remarques et précautions concernant le fonctionnement général	3
Utilisation	4
Commande proportionnelle	4
Panneau de commande proportionnelle.....	5
Maintenance	6
Dépannage de base	8
Dépannage avancé	8
Liste de vérification saisonnière	9
Caractéristiques des produits	10
Service après-vente et assistance	11
Pièces détachées et ressources supplémentaires.....	11
Déclaration de garantie.....	11

Le non-respect de ces remarques et précautions peut entraîner des blessures graves et endommager le dispositif, en plus d'annuler toute garantie fournie par Sleipner Motor.

MC_0411

Remarques et précautions concernant le fonctionnement général

MC_0444

Instructions relatives à l'emploi des propulseurs

MC_0418

N'utilisez jamais un propulseur si des objets, des personnes ou des animaux se trouvent à proximité dans l'eau. Dans le cas contraire, ces derniers seraient attirés vers le tunnel et les hélices en mouvement, ce qui entraînerait des conséquences extrêmement néfastes.

Mettez toujours l'interrupteur d'alimentation principal en position d'arrêt avant de toucher un propulseur. Un démarrage accidentel en cas de contact avec les pièces mobiles peut provoquer de sérieuses blessures.

Il relève de la responsabilité du propriétaire, du capitaine ou de toute autre personne concernée d'évaluer le risque d'incidents inattendus sur le bateau.

Si un propulseur n'exerce plus de poussée pour quelque raison que ce soit pendant une manœuvre, vous devez appliquer un plan de secours préalablement défini afin d'éviter de blesser des personnes et d'endommager le matériel.

- Éteignez toujours le dispositif de commande lorsque vous n'utilisez pas un propulseur ou que vous quittez le bateau.
- Au moment de quitter le bateau, mettez toujours l'interrupteur d'alimentation principal d'un propulseur en position d'arrêt.
- N'utilisez jamais un propulseur hors de l'eau.
- Si un propulseur n'exerce plus de poussée alors qu'il est en marche, cela peut indiquer un problème au niveau du système de transmission. Interrompez immédiatement l'utilisation des propulseurs et arrêtez-les. L'utilisation d'un propulseur pendant plus de quelques secondes en l'absence de résistance des hélices peut gravement endommager le dispositif.
- Si deux panneaux à directions opposées sont utilisés en même temps, un propulseur ne fonctionnera pas. A contrario, si la direction est identique, un propulseur fonctionnera dans cette direction.
- Si vous remarquez la moindre anomalie avec le propulseur, arrêtez-le afin d'éviter tout dommage supplémentaire.
- Un propulseur sert principalement à manœuvrer ou à amarrer le bateau. La vitesse en marche avant ou arrière ne doit pas dépasser quatre nœuds.

Instructions relatives à l'emploi des propulseurs électriques

MC_0004

Ne placez jamais du matériel (comme des outils, des voiles, des cordages ou autres) dans le même compartiment qu'un propulseur. Lorsqu'un propulseur fonctionne pendant une longue période, il peut atteindre une température élevée, ce qui endommagera les éléments se trouvant à proximité ou provoquera un incendie.

Tout matériel se trouvant près du moteur d'un propulseur est susceptible d'engendrer un desserrage des câbles électriques et un court-circuit.

- Veillez à connaître l'emplacement de l'interrupteur des batteries qui déconnecte le propulseur de toute source d'alimentation (batteries), afin de pouvoir le mettre hors tension en cas de dysfonctionnement.
- Nous vous conseillons de laisser tourner les moteurs principaux lorsque vous utilisez le propulseur, afin de préserver les batteries. Vous profiterez également d'une meilleure poussée.
- Si la poussée du propulseur est réduite, vérifiez les batteries et retirez tout organisme marin du tunnel.
- Le moteur électrique, ses composants, les contacts/fiches et autres jonctions dans les câbles de commande doivent être montés de façon à rester secs en permanence.

Ne démontez JAMAIS le propulseur ignifugé, sans quoi vous risqueriez d'altérer ses fonctionnalités de sécurité. En cas de problème, contactez votre revendeur.

MC_0007



En raison de la force élevée appliquée au moment de la fermeture de la trappe, l'activation accidentelle du mécanisme de rétractation peut occasionner de graves blessures. FAITES PREUVE DE PRUDENCE lorsque vous manipulez la trappe afin d'effectuer des travaux de maintenance à proximité ou à l'intérieur de celle-ci.

MC_0411

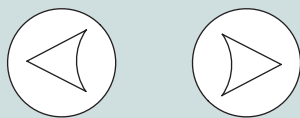
Consultez les illustrations adéquates pour obtenir des informations spécifiques à votre modèle.

Les instructions ci-dessous s'appliquent à TOUS les dispositifs de commande Sleipner. Assurez-vous de maîtriser pleinement celui dont vous avez fait l'acquisition.

Prenez le temps de naviguer en eau libre pour vous familiariser avec votre propulseur et éviter d'endommager votre bateau ou de blesser des personnes.

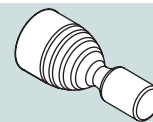
Fonctionnement général

1. Mettez l'interrupteur d'alimentation principal du propulseur d'étrave en position de marche. **REMARQUE : mettez toujours l'interrupteur d'alimentation principal en position d'arrêt lorsque vous n'êtes pas à bord.**
2. Activez le panneau de commande en appuyant sur le ou les bouton(s) ON du panneau Sleipner d'origine.
Pour éteindre le panneau de commande, appuyez sur le bouton OFF.
3. Procédez comme suit pour déplacer la poupe ou l'étrave dans la direction désirée :



Boutons de commande

Si votre panneau de commande en est doté, appuyez sur le bouton correspondant à la direction dans laquelle vous souhaitez déplacer la poupe ou l'étrave.



Joystick

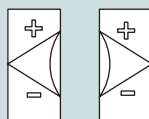
Si votre panneau de commande en est doté, déplacez le joystick dans la direction dans laquelle vous souhaitez déplacer la poupe ou l'étrave.

REMARQUE : en cas de commande proportionnelle, déplacez le joystick en fonction de la poussée que vous souhaitez obtenir.

Si vous souhaitez utiliser d'autres fonctions, comme les commandes au pied ou les interrupteurs à bascule, reportez-vous aux manuels d'utilisation applicables pour obtenir des informations détaillées à leur sujet.

Fonction HOLD

Si votre panneau de commande en est doté, appuyez sur le bouton HOLD adéquat pour qu'un propulseur soit maintenu dans la direction souhaitée.



Bouton HOLD

+ ou -

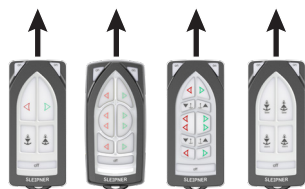
Ce bouton permet d'augmenter ou de diminuer la force du maintien des propulseurs.

Utilisation combinée d'un propulseur d'étrave et de poupe

L'utilisation combinée d'un propulseur d'étrave et de poupe assure une manœuvrabilité totale et vous permet de déplacer l'étrave et la poupe séparément l'une de l'autre, ou en même temps. De cette façon, vous pouvez déplacer le bateau latéralement dans les deux directions ou le faire pivoter autour d'un axe de 360° lorsqu'il est amarré.

Télécommandes

Les télécommandes reflètent le sens du bateau. Prenez garde à la manière dont vous les tenez lorsque vous les utilisez.



Télécommande orientée dans le même sens que le bateau



Télécommande orientée dans le sens opposé à celui du bateau

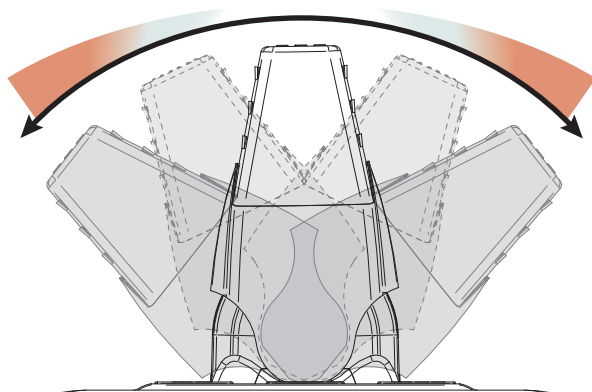
Dérive

En fonction de la vitesse latérale de la poupe ou de l'étrave, vous devez désactiver le dispositif de commande peu de temps avant que le bateau soit dans la position souhaitée.

REMARQUE : le bateau continuera de se déplacer une fois la commande du propulseur désactivée.

À une vitesse de croisière très élevée (+1 ou 2 nœuds), un propulseur latéral n'influencera que légèrement la direction du bateau.

Commande proportionnelle



La puissance des propulseurs à commande proportionnelle dépend de la position du joystick/de l'accélérateur.

Pour bénéficier d'une poussée minimale, déplacez légèrement le joystick/l'accélérateur dans une direction.

Pour bénéficier d'une poussée maximale, déplacez le joystick/l'accélérateur au maximum.

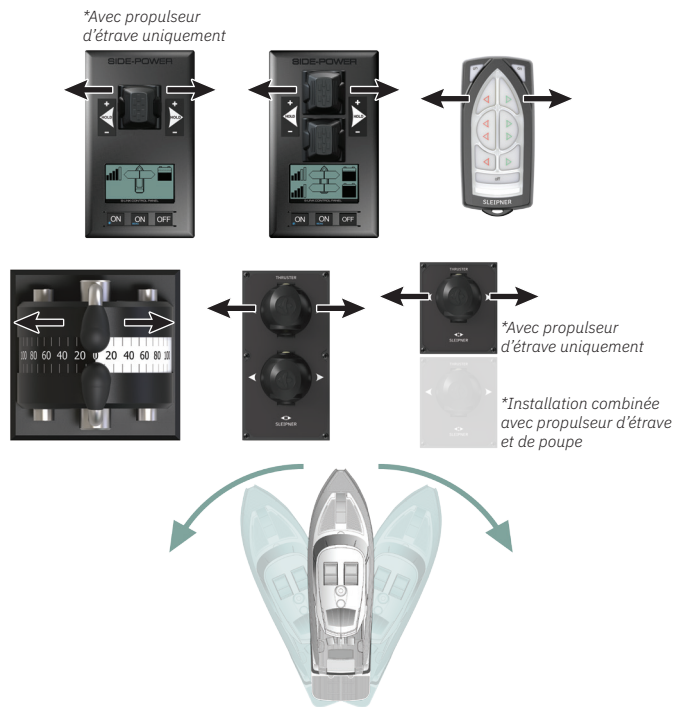
MG_0394

Panneau de commande proportionnelle

Activation du propulseur d'étrave

À l'aide de la télécommande ou du panneau de commande, actionnez le bouton ad hoc ou déplacez le joystick dans la direction dans laquelle vous souhaitez tourner le bateau. Assurez-vous d'employer la télécommande ou le panneau de commande adéquat(e).

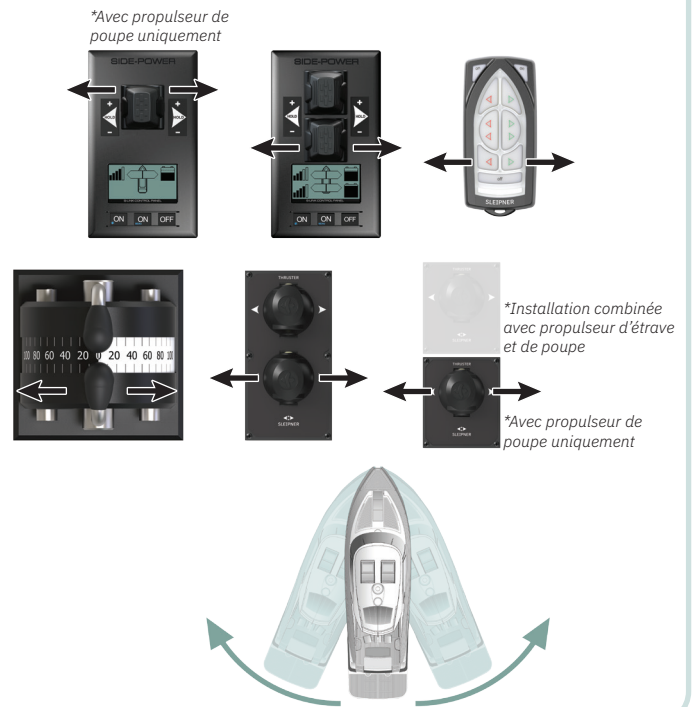
*Exemple de panneau de commande



Activation du propulseur de poupe

À l'aide de la télécommande ou du panneau de commande, actionnez le bouton ad hoc ou déplacez le joystick dans la direction dans laquelle vous souhaitez tourner le bateau. Assurez-vous d'employer la télécommande ou le panneau de commande adéquat(e).

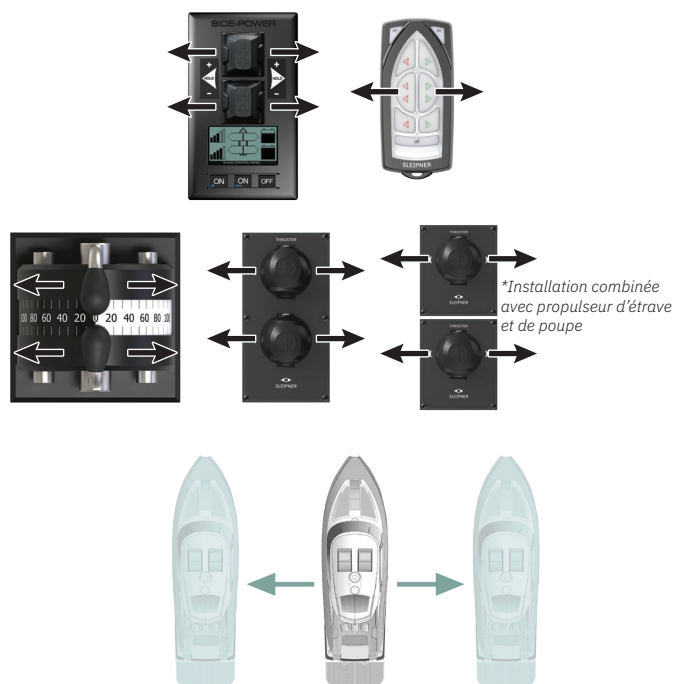
*Exemple de panneau de commande



Activation de la manœuvre latérale

À l'aide de la télécommande ou du panneau de commande, actionnez les deux boutons ad hoc ou déplacez les joysticks dans la direction dans laquelle vous souhaitez orienter le bateau. Un propulseur d'étrave et un propulseur de poupe sont nécessaires.

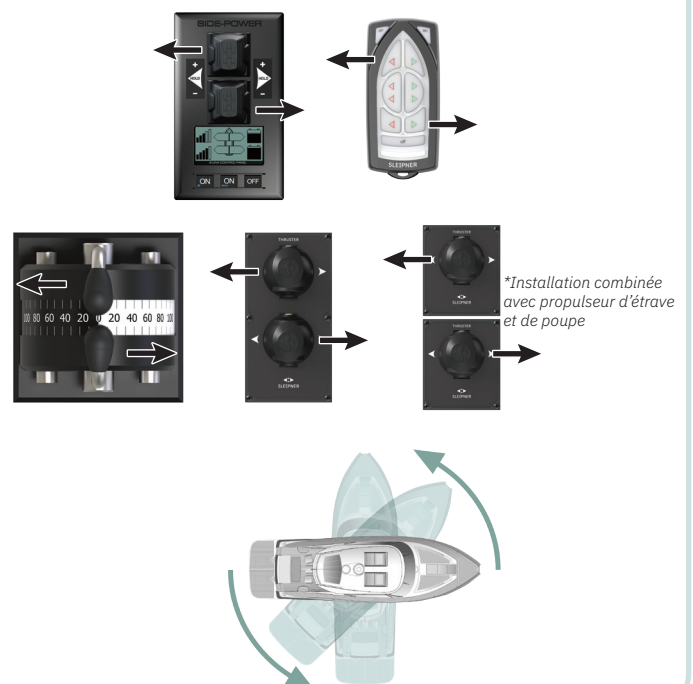
*Exemple de panneau de commande



Activation de la rotation stationnaire pour faire pivoter le bateau sur son axe

À l'aide de la télécommande ou du panneau de commande, actionnez les deux boutons ad hoc ou déplacez les joysticks dans des directions opposées. Un propulseur d'étrave et un propulseur de poupe sont nécessaires.

*Exemple de panneau de commande



Pour obtenir des informations supplémentaires sur votre télécommande ou panneau de commande, reportez-vous aux manuels d'utilisation correspondants.

MG_0394

Consultez les illustrations adéquates pour obtenir des informations spécifiques à votre modèle.

Avant chaque saison, procédez toujours comme suit lors de l'entretien d'un propulseur :

Pendant la navigation

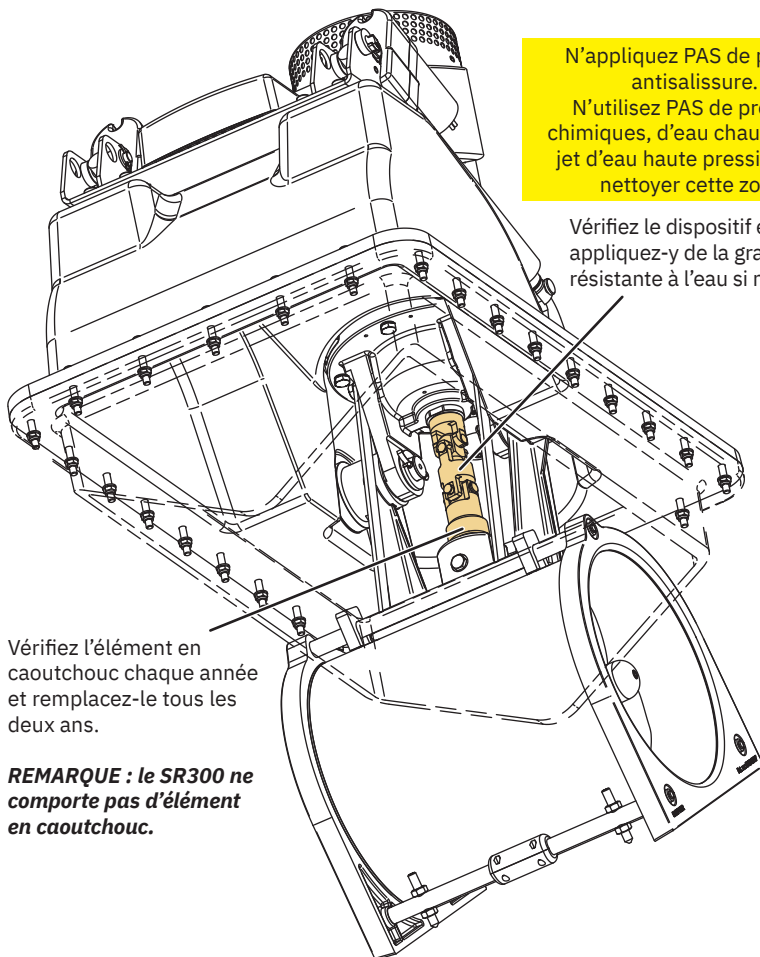
- La zone située autour des câbles doit être propre et sèche. Assurez-vous qu'il n'existe aucune fuite d'eau.
- Vérifiez que tous les raccords électriques sont propres et correctement fixés.
- Veillez à ce que vos batteries soient en bon état.
- Vérifiez que les boulons maintenant les composants du propulseur sont correctement fixés.

Hors de l'eau

- Vérifiez si les hélices, ou le tunnel, sont endommagés (par exemple, à la suite d'un impact).
- Vérifiez que les hélices sont correctement fixées à la jambe du train.
- Peignez les hélices, ainsi que la jambe du train, à l'aide d'un produit antisalissure pour les protéger des organismes marins. **REMARQUE : ne peignez jamais l'anode, les joints ou l'arbre porte-hélice. Veillez à ce que le produit antisalissure ne pénètre pas dans l'espace se trouvant entre les hélices et la jambe du train.**
- Remplacez l'anode avant chaque saison, ou lorsque sa moitié est érodée. Appliquez toujours un enduit ou un frein filet sur la vis de fixation afin de vous assurer qu'elle ne tombe pas.
- Vérifiez que l'arbre de transmission situé dans le mécanisme de la jambe rétractable est lubrifié et qu'il ne fait pas l'objet d'un jeu excessif.
- **(À l'exception des modèles SR80 et SR100)*
Déterminez tout jeu excessif dans les bagues de retenue fixant l'actionneur. Si l'actionneur peut être déplacé manuellement de plus de 3 mm, remplacez les bagues de retenue. **REMARQUE : des bagues de rechange sont fournies avec le système et doivent être conservées à bord.**
- **(À l'exception des modèles 300 mm)*
Chaque année, vérifiez l'élément en caoutchouc pour détecter les fuites ou fissures, et remplacez-le tous les deux ans.
- **(À l'exception des modèles SR80 et SR100)*
Vérifiez si les colliers de fixation sont fissurés ou endommagés.
- Vérifiez que la trappe est correctement fixée et qu'elle ne fait pas l'objet d'un jeu excessif.

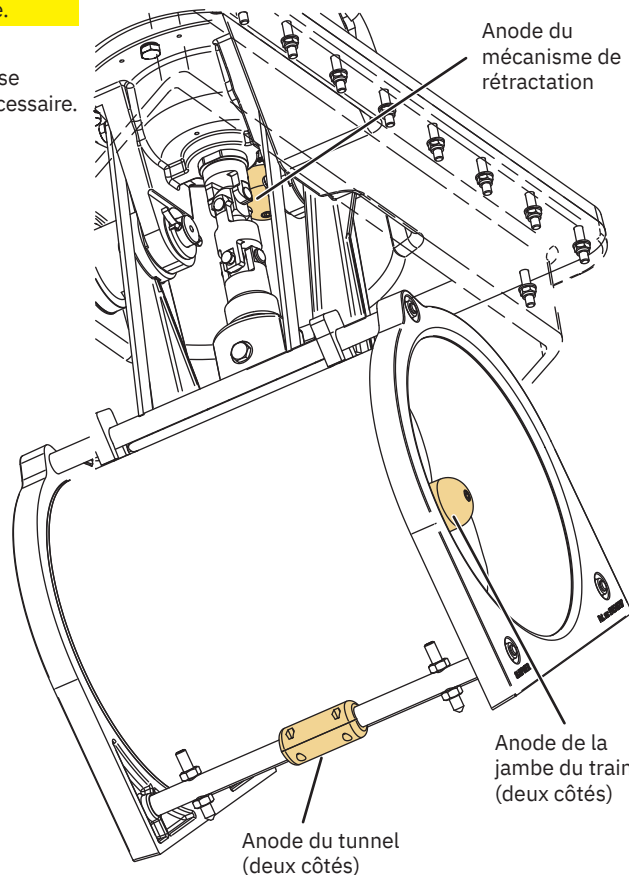
N'appliquez PAS de produit antisalissure.
N'utilisez PAS de produits chimiques, d'eau chaude ou de jet d'eau haute pression pour nettoyer cette zone.

Vérifiez le dispositif et appliquez-y de la graisse résistante à l'eau si nécessaire.



Vérifiez l'élément en caoutchouc chaque année et remplacez-le tous les deux ans.

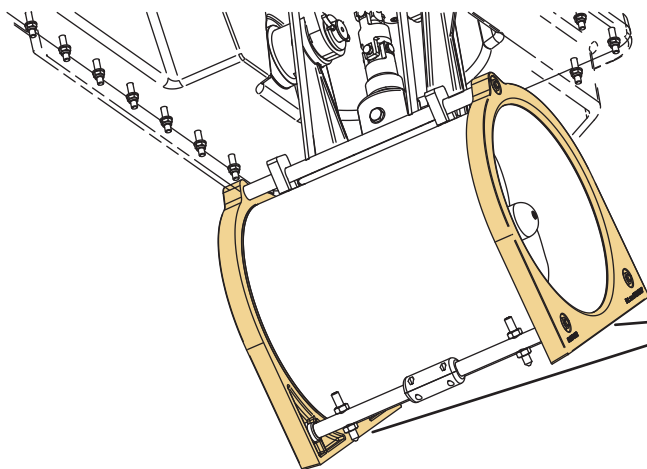
REMARQUE : le SR300 ne comporte pas d'élément en caoutchouc.



Anode du mécanisme de rétraction

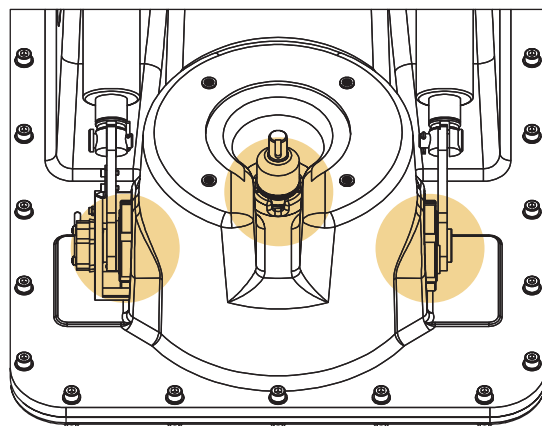
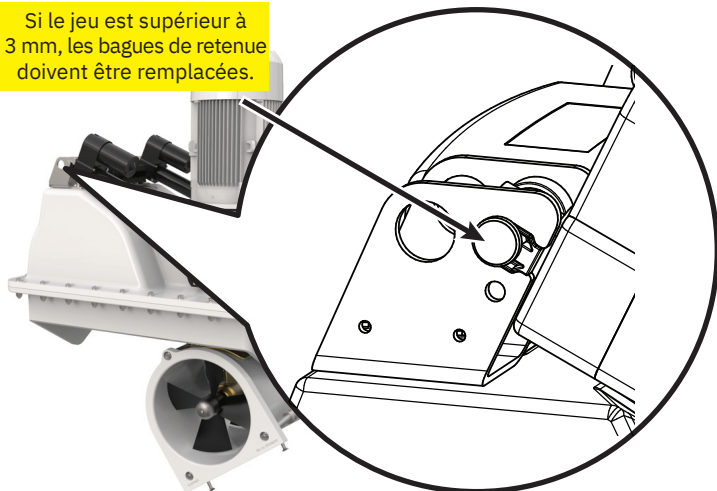
Anode de la jambe du train (deux côtés)

Anode du tunnel (deux côtés)



Colliers de fixation

Si le jeu est supérieur à 3 mm, les bagues de retenue doivent être remplacées.



Vérifiez que ces zones ne présentent aucune fuite.

MG_0100

Avant de contacter l'assistance de votre distributeur ou revendeur Sleipner via son site web, effectuez les tests suivants.

REMARQUE : si vous ne savez pas quels éléments inspecter, ou comment effectuer cette opération, contactez un distributeur Sleipner.

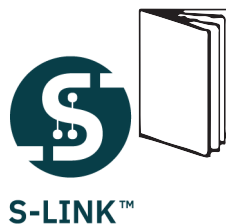
VÉRIFICATION OU PROBLÈME	SOLUTION
Le moteur fonctionne, mais il n'y a aucune poussée	
Vérifiez que les hélices sont correctement fixées et que l'arbre porte-hélice n'est pas endommagé.	Fixez-les de nouveau ou remplacez-les, si nécessaire.
Vérifiez si l'accouplement flexible entre le moteur et l'arbre de transmission est correctement monté, et s'il n'est pas endommagé.	Procédez à un remplacement, si nécessaire.
Vérifiez que la jambe du train n'est pas endommagée.	Procédez à un remplacement, si nécessaire.
Les performances d'un propulseur sont réduites	
Vérifiez que les hélices, le boîtier de transmission et le tunnel ne contiennent pas de matière, d'anatifes ou de saletés, et qu'ils ne sont pas endommagés.	Retirez toute matière présente et procédez à un nettoyage. REMARQUE : toute obstruction du tunnel perturbe l'écoulement d'eau, tout en réduisant considérablement les performances.
Vérifiez que les batteries fonctionnent correctement.	<p>REMARQUE : laissez tourner les moteurs principaux afin de garder les batteries chargées.</p> <ul style="list-style-type: none"> • Vérifiez si les batteries sont usées ou en mauvais état de charge. • Vérifiez les raccords et le câblage afin de détecter tout dommage ou trace d'usure (corrosion). • Vérifiez que la taille des câbles est appropriée (voir le manuel du produit). • Resserrez/réajustez les raccords.
Le propulseur ne démarre pas, ne fonctionne que dans une direction ou ne s'éteint pas	
Vérifiez si l'interrupteur principal est en position de marche.	Placez l'interrupteur en position de marche s'il ne s'y trouve pas.
Vérifiez si tous les fusibles des batteries sont en bon état.	<ul style="list-style-type: none"> • Vérifiez les batteries. • Vérifiez les raccords et le câblage afin de détecter tout dommage ou trace d'usure (corrosion). • Resserrez/réajustez les raccords, puis nettoyez-les. <div style="display: inline-block; vertical-align: middle; font-size: 2em;">}</div> Procédez à un remplacement, si nécessaire.
Un propulseur ne s'éteint pas une fois le joystick ou le panneau désactivé	Actionnez l'interrupteur principal pour désactiver le propulseur. Contactez un distributeur Sleipner, car le système de commande est endommagé.

Dépannage avancé des panneaux de commande

Les panneaux de commande dotés du système S-Link communiquent chacune des anomalies via leur interface ou via d'autres méthodes d'avertissement.

Pour examiner tout problème relatif au produit, reportez-vous au manuel d'utilisation adéquat afin de consulter une liste complète des codes d'anomalie, ainsi que des étapes de dépannage.

Pour obtenir des ressources supplémentaires, rendez-vous sur notre site web à l'adresse www.sleipnergrouper.com.



VÉRIFICATIONS À EFFECTUER	DATE
Les hélices sont correctement fixées à la jambe du train.	
Les boulons maintenant les composants du propulseur sont correctement fixés.	
La zone située autour du propulseur est propre et sèche. Si vous remarquez des traces d'eau, essayez d'en identifier la source et remédiez-y.	
Un produit antisalissure a été appliqué sur les hélices, ainsi que sur la jambe du train.	
Les batteries sont en bon état.	
Tous les raccords électriques sont propres et correctement fixés.	
L'arbre de transmission situé dans le mécanisme de la jambe rétractable est lubrifié.	
Les bagues de retenue fixant l'actionneur ne présentent aucun jeu (assurez-vous de disposer de pièces de rechange à bord). <i>*(À l'exception des modèles SR80 et SR100)</i>	
L'anode a été remplacée.	
L'élément en caoutchouc ne présente pas de fuites (*À REMPLACER TOUS LES DEUX ANS) . <i>*(À l'exception des modèles 300 mm)</i>	
Le niveau d'huile du réservoir des anciens modèles SRV300 est suffisant. *À REMPLACER TOUS LES DEUX ANS.	
Les colliers de fixation et la trappe de l'arbre de transmission ne présentent pas d'anomalie, et ce dernier ne fait pas l'objet d'un jeu excessif. <i>*(À l'exception des modèles SR80 et SR100)</i>	

Produit	Tension de fonctionnement normale	Tension de fonctionnement maximale	Poussée de kg à (V)	Puissance de sortie kW	Poids kg	Durée maximale de fonctionnement
ERL100 24V	21 V	31 V	100 kg (21 V)	6,3 kW	À confirmer	Autonomie à 100 % de poussée : continue avec une température ambiante de 22 °C, généralement limitée par la capacité de la batterie
ERL100 48V	42 V	62 V	100 kg (42 V)	6,3 kW	À confirmer	
ERV100 48V	21 V	31 V	100 kg (42 V)	5,6 kW	À confirmer	
ERV100 48V	42 V	62 V	100 kg (42 V)	5,6 kW	À confirmer	
ERL130 24V	21 V	31 V	130 kg (21 V)	5,1 kW	À confirmer	
ERL130 48V	42 V	62 V	130 kg (42 V)	5,1 kW	À confirmer	
ERV130 24V	21 V	31 V	130 kg (21 V)	5,1 kW	À confirmer	
ERV130 48V	42 V	62 V	130 kg (42 V)	5,1 kW	À confirmer	
ERL170 24V	21 V	31 V	170 kg (21 V)	7,3 kW	À confirmer	
ERL170 48V	42 V	62 V	170 kg (21 V)	7,3 kW	À confirmer	
ERV170 24V	21 V	31 V	170 kg (21 V)	7,3 kW	À confirmer	
ERV170 48V	42 V	62 V	170 kg (21 V)	7,3 kW	À confirmer	
ERV210 24V	21 V	31 V	210 kg (21 V)	10,4 kW	À confirmer	
ERV210 48V	42 V	62 V	210 kg (42 V)	10,4 kW	À confirmer	
ERV300 48V	42 V	62 V	300 kg (42 V)	15 kW	À confirmer	

Trouvez, dans votre région, un concessionnaire professionnel faisant partie de notre réseau mondial certifié.
Consultez notre site web à l'adresse www.sleipnergrouper.com/support.

Pièces détachées et ressources supplémentaires

Pour obtenir des ressources supplémentaires, rendez-vous sur notre site web à l'adresse www.sleipnergrouper.com, puis recherchez votre produit Sleipner.

Déclaration de garantie

- Sleipner Motor AS (le « Garant ») garantit que les équipements (pièces, matériaux et logiciels intégrés aux produits) fabriqués par le Garant ne présentent aucun vice de fabrication ni de matériau dans le cadre de l'usage prévu et dans des conditions d'utilisation et d'entretien normales (la « Garantie »).
- Cette garantie est en vigueur pour une durée de deux ans (utilisation de loisir) ou d'un an (utilisation commerciale) à compter de la date de livraison/d'achat par l'utilisateur final, avec les exceptions suivantes :
 - Avec les bateaux de démonstration ou maintenus à flot, le concessionnaire est considéré comme l'utilisateur final au bout d'un délai de six mois après la mise à l'eau ;
 - La période de garantie commence au plus tard 18 mois après la première mise à l'eau du bateau.Le fabricant et le concessionnaire doivent, lorsque le bateau se trouve en leur possession, accorder une attention particulière à la maintenance et à l'entretien de celui-ci en suivant les instructions des manuels ad hoc, ainsi que les bonnes pratiques générales. Si les délais de grâce de 6 et 18 mois pour les constructeurs et concessionnaires sont dépassés, il est possible d'obtenir une garantie complète après inspection et approbation du garant ou de son représentant.
- Certaines pièces, considérées comme des pièces d'usure ou détachées, ne sont pas couvertes par la garantie. Le non-respect des travaux de maintenance et d'entretien requis, tels que ceux-ci sont décrits dans le manuel du produit, annule toute garantie relative aux pièces ou aux composants directement ou indirectement concernés par cette annulation. Veuillez également noter que pour certaines pièces, le temps est également un facteur distinct des heures de fonctionnement réelles.
- Cette Garantie est transférable et couvre l'équipement pour la période sous garantie.
- La garantie ne s'applique pas aux défauts ou dommages causés par une installation ou un branchement défectueux, une utilisation abusive ou incorrecte de l'équipement, notamment une exposition à une chaleur excessive, une pulvérisation d'eau salée ou fraîche, ou une immersion dans l'eau, à l'exception des équipements spécifiquement conçus pour résister à l'eau.
- Dans le cas où l'équipement semble défectueux, le titulaire de la garantie (le « Demandeur ») doit procéder comme suit pour déposer une réclamation :
 - Contactez le concessionnaire ou le centre de services auprès duquel l'équipement a été acheté, puis déposez la réclamation. Sinon, le Demandeur peut déposer sa réclamation auprès d'un concessionnaire ou centre de services répertorié à l'adresse www.sleipnergrouper.com. Le Demandeur doit envoyer une déclaration détaillée de la nature et des circonstances du défaut, au meilleur de sa connaissance, indiquant le numéro de série et l'identifiant produit, la date et le lieu d'achat, ainsi que le nom et l'adresse de l'installateur. Une preuve d'achat doit être incluse à la réclamation pour vérifier que la période de garantie n'a pas expiré.
 - Rendre les équipements directement accessibles pour le dépannage et la maintenance, et autoriser le désassemblage, si nécessaire, dans les locaux du Garant ou par un représentant agréé par le Garant. Les retours d'équipement au Garant ou à un représentant agréé à des fins de réparation ne sont possibles qu'après avoir obtenu une préautorisation du centre d'assistance du Garant, puis en joignant un numéro d'autorisation de retour clairement visible. Les frais d'expédition sont pris en charge par le Demandeur.
- Examen et traitement de la réclamation dans le cadre de la garantie :
 - Si, lors de l'examen par le Garant ou le Représentant agréé, il est établi que le défaut découle d'un vice de fabrication ou de matériau, et que la garantie est toujours valable, l'équipement sera réparé ou remplacé sans frais à la discrétion du Garant et sera renvoyé gratuitement à l'acheteur. Si, en revanche, il s'avère que le défaut découle de circonstances telles que décrites dans la section 4 ci-dessus, ou d'une usure excédant le cadre d'une usure normale liée à l'usage prévu de l'équipement (par exemple, si un produit de loisir a été utilisé dans un cadre commercial), le Demandeur devra prendre en charge les frais de dépannage et de réparation.
 - Aucun remboursement du prix d'achat ne sera accordé au Demandeur, à moins que le Garant ne soit pas en mesure de corriger le défaut après avoir tenté de le faire un nombre raisonnable de fois. Dans ce cas, le Demandeur peut réclamer un remboursement, à condition qu'il soumette une déclaration écrite d'un fournisseur d'équipements de navigation professionnels stipulant que les instructions du manuel d'installation et d'utilisation ont été respectées et que le défaut persiste.
- Le service de garantie doit être assuré par le Garant uniquement, ou un représentant agréé, et toute tentative de correction du défaut par une autre personne annulera la présente garantie.
- Aucune autre garantie, expresse ou implicite, n'est applicable au-delà de celles décrites ci-dessus, y compris toute garantie implicite de qualité marchande, d'adéquation à des fins autres que celles pour lesquelles ces biens sont utilisés, ainsi que toute autre obligation de la part du Garant, de ses employés ou de ses représentants.
- Le Garant, ses employés et ses représentants ne peuvent être tenus pour responsables des blessures causées à des personnes, des dommages matériels, de la perte de revenus ou de bénéfices, ou de tout autre dommage ou coût consécutif pouvant avoir résulté d'un incident ou de l'utilisation ou de la vente de l'équipement, y compris d'éventuels dysfonctionnements ou défaillances de l'équipement ou d'une partie de celui-ci, ou de tout dommage résultant d'une collision avec d'autres bateaux ou objets.
- Si cette garantie vous octroie des droits légaux spécifiques, vous pouvez toutefois bénéficier d'autres droits en fonction de votre pays.

Brevets

Chez Sleipner, nous investissons constamment afin de développer et d'offrir les dernières technologies nautiques. Pour découvrir les nombreux dispositifs uniques et brevetés que nous avons conçus, rendez-vous sur notre site web, à l'adresse www.sleipnergrouper.com/patents.

© **Sleipner Group**, tous droits réservés.
Les informations indiquées dans ce document ont été considérées comme exactes lors de la publication. Cependant, Sleipner Group ne saurait être tenu pour responsable des éventuelles erreurs ou omissions que ce même document contient. En outre, l'amélioration continue des produits peut entraîner la modification des spécifications, et ce sans préavis. De ce fait, Sleipner Group ne saurait non plus être tenu pour responsable des possibles différences entre les produits proposés et les caractéristiques décrites ici.

**Pour en savoir plus sur nos produits,
rendez-vous à l'adresse suivante :**
www.sleipnergroup.com



SLEIPNER GROUP

P.O. Box 519

N-1612 Fredrikstad

Norway

www.sleipnergroup.com

Fabriqué en Norvège 