

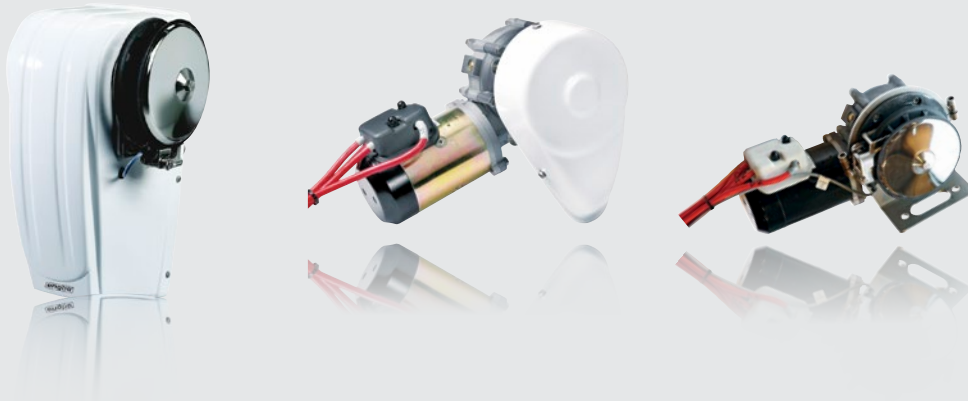


SIDE-POWER
Windlass Systems

Side-Power MAXI 31/32/34/40/43/44

Keep this
manual onboard !

N Installasjon og brukermanual



SLEIPNER MOTOR AS

P.O. Box 519
N-1612 Fredrikstad
Norway
www.side-power.com

Document id:
Revision:

2905
7



Made in Norway

© Sleipner Motor AS 2019

Innhold

Introduksjon av MAXI- serien.....	3
Bruksanvisning	4
Planlegging av installasjon.....	6
Installasjon	8
Montering MAXI31.....	10
Montering MAXI 32.....	11
Montering MAXI 34.....	13
Montering MAXI 40.....	16
Montering MAXI 43/44.....	17
Montering av autostopp og stoppring for autostopp.....	18
Koblings skjema.....	20
Elektrisk installasjon.....	21
Elektrisk kabling.....	21
Installere kontrollenhet.....	22
Målskisser.....	24
Vedlikehold og service	27
Tekniske data.....	30
Feilsøking	31
Betjening og funksjoner.....	32
Monteringseksempler.....	33

Gratulerer med ny vinsj og mange takk for at du valgte en Side-Power vinsj. Vi håper du vil få mye nytte og glede av den. Vær oppmerksom på at en forutsetning for dette er at den monteres og brukes i henhold til denne manual og har de nødvendige forutsetninger for å kunne fungere. Bl.a. er det viktig med nødvendig kapasitet mht. spenning til vinsjens motor samt korrekt plassering av vinsj, tau, anker og ankerbrakett.

Introduksjon av MAXI 31, 32, 34, 40, 43, 44

Side-Power Engbo MAXI vinsjer er en fellesbetegnelse på Side-Power vinsjene med 1000 eller 1500 W, 12 eller 24V. Noen av modellene egner seg for montasje akter, noen forut og andre begge deler. Side-Power MAXI er beregnet for båter som er større enn ca. 25 fot. Disse vinsjene er ekte fritt fall vinsjer, dvs. at en frikobling i vinsjens gear sørger for at ankeret faller ut og ned på bunnen umiddelbart etter at bryteren for "ankerdropp" (pil ned) er trykket inn. Systemet er basert på at det er ankerets vekt på utsiden av ankerbraketten som avgjør hvor raskt det faller ut. Det er derfor viktig å unngå unødig friksjon mellom tau og skrog, ruller eller tauføringer. Eksempel: Om man monterer vinsjen i kombinasjon med et Bruce anker, må man benytte leddet ankerbrakett samt sørge for at vinkelen mellom horisontalplanet og tauet er min. 15-20°. Dersom vinkelen blir for liten vil ankeret legge seg i "balanse" og trenge "hjelp" for å tippe ut.

Mrk! Denne manualen inneholder informasjon som er avgjørende for korrekt installasjon og bruk av vinsjen.

Generell prosedyre for bruk av Side-Power vinsjer

Les hele bruksanvisningen nøye før bruk av vinsjen. Vær oppmerksom på at det er store krefter som håndteres. Bruk derfor vinsjen med fornuft og pass bl.a. på at:

- Hold avstand til vinsj, tau, trinser og ankerbrakett under drift.
- Hold kjetting / tau under oppsyn når ankeret slippes eller trekkes inn.
- Alle som bruker vinsjen må være informert om hvordan den fungerer.
- Kjør alltid vinsjen fra et sted med god oversikt når ankeret skal opp. Det kan hende at uventede ting følger med opp og skader båten.
- Om vinsjen drar tungt ved oppkjøring, så kan man slippe bryteren litt. Når båten har kommet i bevegelse kan man starte vinsjen på nytt. Da vil vinsjen jobbe lettere.
- Dersom ankeret sitter fast i bunnen: Slipp ut tau og gjør det fast i kryssholt i båten. Bruk båten til å dra løs ankeret. Når ankeret har løsnet, brukes vinsjen på vanlig måte. Vinsjen er ikke designet for belastninger utover spesifiserte trekkrefter.
- Ankeret skal ALLTID sikres til båten under fart. Bruk sikkerhetsline eller annen sikring mot utilsiktet ankerslip.
- Strømmen til vinsjen slås av når vinsjen ikke er i bruk.
- Barn skal ikke håndtere vinsjen.
- Uforsiktig bruk kan medføre skader.
- Sørg alltid for god batterispenning ved bruk av vinsjen. Ha alltid motoren i gang når vinsjen brukes.
- Sleipner Motor AS er ikke ansvarlig for skade som kan oppstå ved bruk av vinsjen.



VIKTIG!

- La alltid båtens motor gå når vinsjen brukes.
- Slå alltid av strømmen til vinsjen når den ikke brukes.
- Når vinsjen ikke er i bruk, bruk ALLTID sikkerhetslinen.
- Benytt alltid originalt Side-Power ankertau.
- Trykk aldri på opp bryteren før ankeret har falt til ro på sjøbunnen.
- Vinsj og tilbehør må monteres og brukes på en slik måte at det ikke oppstår skader på mennesker, båt eller omgivelser.
- Installasjon må utføres eller kontrolleres av personer med spesialkunnskap om høy strøm
- Må ikke monteres i rom hvor det kan oppstå brannfarlige eller eksplosive gasser.
- Kontrollenhet 150800 og kabler må ikke bli utsatt for fuktighet og MÅ plasseres i tørre omgivelser.
- Vinsjer som plasseres i fuktige omgivelser MÅ overflatebehandles med Tectyl eller lignende.



Betjening med fjernkontroll RC-21E, RC-22E & RC-23E

1. La båtens motor gå under oppankring. Bestem deg for hvor du vil droppe ankeret. Kontroller at sikkerhetslinen på ankeret er løsnet.
2. Slå på vinsjens hovedstrømbryter.
3. Når ankervinsjens hovedstrømsbryter har vært avslått, må alltid ON- bryterne trykkes først. Deretter må nedknappen holdes inne i min. 1 sekund for at ankeret skal droppes.
4. Vinsjens motor kjører da kontrollert ut for å sikre korrekt frislipp funksjon.

Fastmontert bryterpanel

1. Hold ned-bryteren inne i min. 1 sek. Ankeret faller ut.
2. Vinsjen er nå frikoblet og tauet vil løpe ut i takt med at båten siger mot land.
3. Fortøy båten i land.

Stram opp ankertauet (kjettingen) ved å holde opp-bryteren inne slik at ankeret fester seg til bunnen og båten trekkes fra land.

Mrk! Vinsjen vil alltid trekke opp på lav hastighet, før den går over på full fart. Fra Software 1.008 kan man kjøre inn med redusert hastighet ved dobbeltrykk "OPP"

Fra land

1. Start båtens motor
2. Sjekk at vinsjens hovedstrømsbryter er slått på.
3. Slipp fortøyningene til land.
4. Aktiver vinsjen.
5. Hold opp-bryteren inne og vinsjen vil trekke båten fra land. Vinsjen trekker ankeret opp med full hastighet til første autostopp blir aktivert.
6. Trykker man opp igjen fortsetter vinsjen inn med 50% inntil andre endestopp.

Mrk! Gjelder KUN tauvinsjer og forutsetter korrekt monterte messingtråder på ankertauet.

Viktig! Hold øye med ankeret når det kommer opp av vannet og parkeres i ankerbraketten. Da vil man kunne stoppe vinsjen og unngå at det oppstår skader dersom ankeret trekker med seg ukjente gjenstander opp.

Mrk! Dersom vinsjen drar tungt ved oppkjøring, vil det være fornuftig å la vinsjen trekke i perioder. Når båten har kommet i bevegelse akterover, kan man slippe bryteren litt, for deretter å vinsje inn i perioder.

1. Etter første endestopp: Slipp opp-bryteren, trykk den igjen og hold den inne. Vinsjen trekker ankeret videre opp i sakte fart til andre autostopp blir aktivert og vinsjen stopper helt.
2. Ankeret er nå parkert korrekt i ankerbraketten.
3. Fest sikkerhetslinen til ankeret.
4. Slå av vinsjens hovedstrømbryter.
5. God Tur!



Trådløs fjernkontroll RC-21E

Er sprutsikker og flyter om den faller i vannet. Rekkevidden er ca 15m under normale forhold.

Side-Power fjernkontroll er en høykvalitets, smalbåndet enhet med 2-veis kommunikasjon mot elektronikkenheten.

Se egen fjernkontroll manual for mer informasjon og varianter.

Mrk! Sender og mottaker er normalt sett ferdig kodet til hverandre

- Fjernkontrollen slås på ved å trykke på begge ON knappene.
- For å sikre lang levetid, slår fjernkontrollen seg automatisk av 4 min etter siste trykk.



Ned

Anker NED

- Når fjernkontrollen er slått på kan ankeret slippes ved at nedbryteren, trykkes inn. Bryteren må holdes inne i min. 1 sekund for at anker skal droppes.
- Vinsjen kjører da ut i 1,5 sekunder for å sikre korrekt frislipp funksjon.



Opp

Anker OPP

- Når ankeret er droppet og falt til bunns, kan innkjøring startes ved å trykke inn oppbryteren. Vinsjen vil trekke inn så lenge bryteren holdes inne. Har fjernkontrollen slått seg av, (dersom mer enn 4 minutter er gått siden siste aktivering), må den først slås på, så umiddelbart etterpå starte innkjøring av anker. Vinsjen starter alltid med sakte fart, for så å øke til full fart.



HUSK!

- Slå alltid av strømmen til vinsjen når den ikke brukes.
- Når vinsjen ikke er i bruk, bruk ALLTID sikkerhetslinen.

HUSK!

- Finn frem alt av nødvendig verktøy
- Pakk ut og legg frem komponenterne til installasjonen
- Planlegg og kontroller at rommet/plassen hvor vinsjmotor, kabler, kontrollboks, braketter etc skal monteres er tilfredsstillende og servicevennlige.
- Følg monteringsanvisningen
- Når tauet vinsjes inn første gang etter montering, MÅ tauet holdes stramt(bremses) slik at det oppnås jevn innspoling av tauet.

Plassering

Plassering av følgende komponenter MÅ planlegges:

- Vinsj/motor
- Braketter - til anker, vinsj/motor/kontrollboks
- Kabler
- Bryterpanel
- Kontrollboks
- Taugjennomføring
- Hovedstrømsbryter

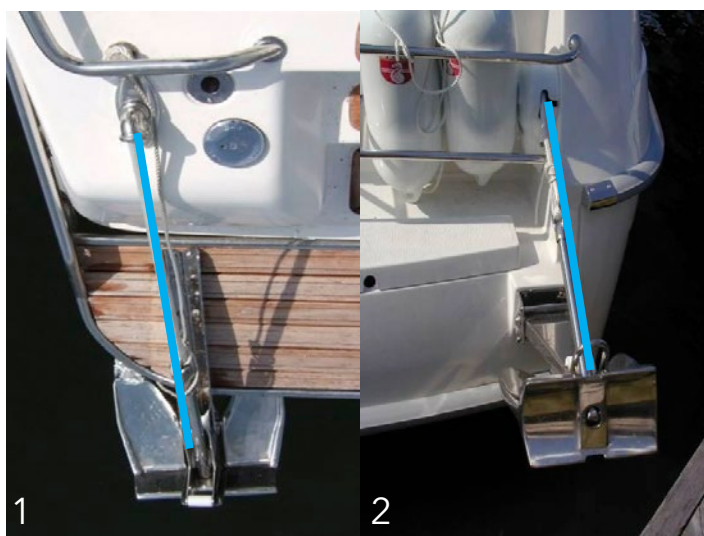
Generelt

Plasser vinsjen så høyt som mulig slik at det er god plass til tauet under vinsjen. Høyden fra underkant av trekkskiven bør være minimum 50cm over flaten der tauet (kjettingen) skal ligge., og arealet være min. 40x40 cm. Dette for å få plass til 50m, 16mm flettet ankertau, eller ca. 30m kjetting. Er høyden mindre enn 50cm, må man kontrollere at tauet (kjettingen) ikke kveiler seg helt oppunder vinsjen. Dette kan også medføre slurping. I slike tilfeller bør kortere tau (kjetting) benyttes. Vinsjen bør monteres så langt inn mot midten av akterspeilet at ankeret ikke slepes i sidebølgen som bøyer seg inn rett bak båten.

Mrk. Husk å feste enden av tauet til båten under vinsjen der tauet faller ned.

Se for øvrig spesifikk beskrivelse under de ulike vinsj-modelle.

Planlegging av installasjon



Ankerbrakett

Vinsjen skal monteres slik at tauet trekkes inn på linje med ankerbraketten (se bilde 1 og 2) (mange alternative modeller) som er plassert utvendig på båten. Ankerbraketten fungerer som styring for tauet når ankeret er på havbunnen og som "parkeringsplass" for ankeret når det er oppe.

Ved bruk av plattformrulle

Taurullen må monteres med trinsene utenfor plattformen slik at anker/tau går klar av plattformen når det hales opp.

Standard plattformrulle, eller leddet rulle

Dersom vinsjen må monteres lavt i forhold til badeplattformen, slik at den vil dra ankeret framover/innover isteden for oppover/innover, bør vår leddet tau-rulle, (se katalog), brukes.

Skrogrulle

Blir det vanskelig å få tauet til å gå direkte vertikalt fra trekkskivene til ankerrullen, kan det med fordel benyttes en skrogrulle (39-76000) for å oppta tauets vinkel.

Skroggjennomføring

Kontroller at hullet for tauet i skroget blir riktig i forhold til tauets retning. For å unngå unødig slitasje skal ikke tauet berøre hullsidene verken vertikalt eller horisontalt, og hullet må være ovalt vertikalt for å oppta tauets vandrings i taurullen under oppvinsjing.

Ankertau

Side-Power leverer originalt flettet ankertau med blykjerne i hele tauets lengde samt en spesialkause som ikke hoker seg fast i trinsene og brakett ved ankerdropp. Tauet er spesialutviklet til Side-Power sine ankervinsjer og er en forutsetning for problemfri bruk av systemet. Leveres i ulike lengder og dimensjoner. SP MAXI serien benytter i hovedsak 16 mm, men dersom det er begrenset plass for lagring av tauet, kan 14mm være et alternativ.

Sikkerhetsline

Når ankeret er parkert oppe i ankerbraketten skal det sikres med tilhørende sikkerhetsline, som hindrer at ankeret faller når man ikke ønsker det.

Autostopp

Side-Power MAXI vinsjer for tau, har en avansert elektronisk autostoppbryter som sørger for at vinsjen stopper automatisk, to ganger. Første gang like før ankeret når ankerbraketten. Vinsjen kan deretter kun kjøres i lav hastighet inntil den stopper for andre gang når ankeret er plassert i korrekt parkeringsleie, klar til nytt dropp.

MRK! Husk å feste tauet innvendig i båten.



Generelt

Plasser vinsjen så høyt som mulig slik at det er god plass til tauet under vinsjen. Høyden fra underkant av trekkskiven bør være minimum 50cm over flaten der tauet (kjettingen) skal ligge. Dette for å få plass til 50m, 16mm flettet ankertau, eller ca. 30m kjetting.

Er høyden mindre enn 50cm, må man kontrollere at tauet (kjettingen) ikke kveiler seg helt oppunder vinsjen. I slike tilfeller bør kortere tau (kjetting) benyttes.

Vinsjen bør monteres så langt inn mot midten av akterspeilet at ankeret ikke slepes i sidebølgen som bøyer seg inn rett bak båten.

Mrk. Husk å feste enden av tauet til båten under vinsjen der tauet faller ned.

Ankerets parkering i plattformrulle

Ankerbraketten må monteres med trinsene utenfor kanten av plattformen slik at anker/tau går klar av plattformen når det hales opp.



Hulltakting i akterspeil/skrog

Kontroller at hullet for tauet i skroget blir riktig i forhold til tauets retning. For å unngå unødig slitasje skal ikke tauet berøre kanten på hullet, verken vertikalt eller horisontalt. Hullet må være ovalt vertikalt for å oppta tauets vandring i taurullen når vinsjen brukes. Jfr. boremal.



Skroggjennomføring

Blir det vanskelig å få tauet til å gå direkte fra trekkskiven til ankerrullen, kan det med fordel benyttes en skroggjennomføring med trinser (Art. nr. 39-76000 vist bildet til venstre) eller den enklere taugjennomføringen (Art. nr. 39-73000) til å lede tauet gjennom skroget. Denne monteres for eksempel med gjennomgående pinnebolter som vist på bildet.

Ankerbrakett

Standard plattformrulle, leddet plattformrulle, løftebeslag eller ankerdavit?

Mrk. Dersom vinsjen må monteres lavt i forhold til badeplattformen, slik at vinkelen mellom badeplattform og tau blir liten, og det benyttes Bruce anker, bør Side-Power leddet plattformrulle brukes.



Standard plattformrulle lang



Leddert plattformrulle



Løftebeslag



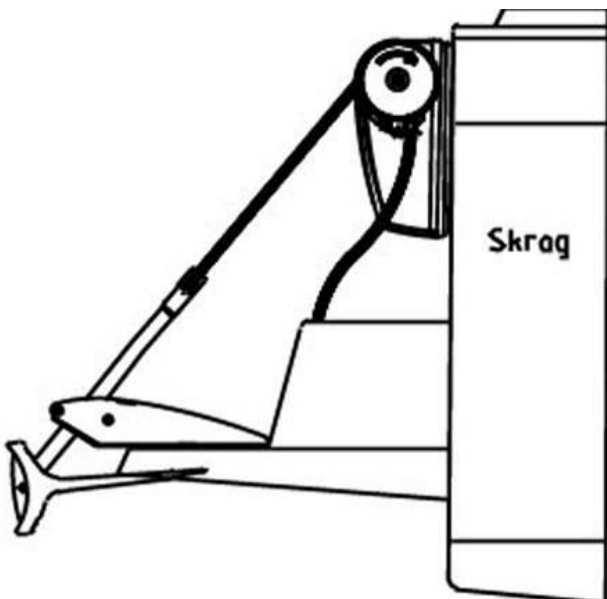
Ankerdavit



Montering av Maxi 31

Maxi 31 er konstruert for montasje utvendig på akterspeilet eller innvendig på aktersiden av vertikalt tverrskott. Maxi 31 har trekkskiven på høre side av vinsjen sett bakfra.

Mrk. Pass på at vinsjen monteres i riktig retning i forhold til trekkskivens dreieretning. (Se skisse)



1. Plasser vinsjen så høyt som mulig på akterspeilet. Merk av rundt vinsjen. Bruk vedlagt boremal til å merke av for skruehull på underlaget. Benytt gjennomgående bolter til å feste vinsjen med. Om nødvendig må innsiden av skroget forsterkes med en plate.
2. Dersom flaten der vinsjen skal plasseres ikke er plan, slik at hele vinsjen ligger an mot skrog/underlag, må det utjevnes med et mellomlegg slik at det ikke oppstår skade på skrog/vinsj når festeboltene trekkes til.
3. Bor hull til kablene og trekk disse gjennom skroget. Benytt Sikaflex el. lign til å tette hullet rundt kablene.
4. Tre tauet via trekkskiven på vinsjen, ned gjennom tau/kjetting føreren under trekkskiven og trekk inn med vinsjen.

Mrk. Under vinsjen anbefales å benytte en beholder i plast eller annet værbestandig materiale.

HUSK!

Når tauet vinsjes inn første gang etter montering, **MÅ** tauet holdes stramt(bremses) slik at det oppnås jevn innspoling av tauet.



Montering av Maxi 32 (for tau eller kjetting)

Maxi 32 er konstruert for montasje utvendig på taukasse eller ut-/innvendig på horisontal flate. Maxi 32 har trekkskiven på høre side av vinsjen sett bakfra.

Mrk. Pass på at vinsjen monteres i riktig retning i forhold til trekkskivens dreieretning. (Se skisse)

1. Skru ut de fire 8 mm festeboltene som sitter på undersiden av vinsjen.
2. Legg vedl. mal riktig vei, slik at trekkskiven er på riktig side. Merk av for hull til festebolter, hull til den delen av vinsjen som skal ned gjennom dekk og hull til tau.
3. Mrk. Vær nøye med retningen av vinsjen i forhold til tau rullen.
4. Fest deretter vinsjen godt med de fire boltene.
5. Vinsjen skal monteres slik at man har min. 50 cm høyde fra undersiden av trekkskiven til bunnen der tau/kjetting skal ligge. Arealet hvor tau/kjetting skallagres bør være min. 40cm x 40cm.

Mrk. Dette volumet rommer normalt 50m x 16mm tau eller 30 m kjetting.



HUSK!

Når tauet vinsjes inn første gang etter montering, **MÅ** tauet holdes stramt (bremses) slik at det oppnås jevn innspoling av tauet.



Taukasse for Maxi 32

Mrk. SP taukasse leveres ferdig med hull.

1. Bor hull til kablene og trekk disse gjennom skroget. Benytt Sikaflex el. lign. til å tette hullet rundt kablene.
2. Kablene kobles iht. el. skjema.
3. Ved montering av glassfibernissen, skal den åpne enden tilpasses akterspeilets utforming, og festes med gjennomgående bolter i de medfølgende vinkelbeslag direkte til skroget. Beslagene tilpasses til riktig vinkel og festes innvendig, oppe og nede på kassens sideskott.
4. Tre tauet via trekkskiven på vinsjen, ned gjennom tau/kjetting føreren under trekkskiven og trekk inn med vinsjen.

HUSK!

Når tauet vinsjes inn første gang etter montering, MÅ tauet holdes stramt(bremses) slik at det oppnås jevn innspoling av tauet.

Mrk. Kassen må ha en lengde på min. 40 cm.

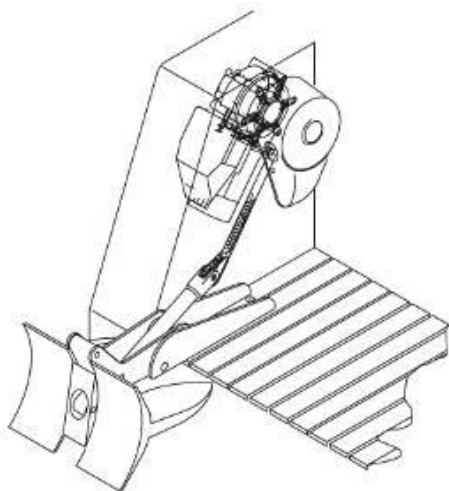
Mrk! Husk å feste enden av tau/kjetting innvendig i kassen. (Bor hull i bunnen av kassen og gjennom plattformen, og monter den medfølgende bøylene.) Husk også å bore et hull i hver av de nedre, aktre hjørnene for drenering.

Mrk. Kassen rommer normalt 50m x 16mm tau eller 30 m kjetting.

Løftebeslag montert på taukasse.

Løftebeslag (61-30006/61-30007) monteres på skråflaten på kassens akterende.





Montering av Maxi 34G

Maxi 34-G er konstruert for montasje på langsgående vertikalt skott med trekkskive utvendig og selve vinsjen innvendig. Maxi 34-G kan leveres med trekkskiven på høyre eller venstre side av vinsjen, sett bakfra.

Mrk. Pass på at vinsjen monteres i riktig retning i forhold til trekkskivens dreieretning. (Se skisse)

1. Legg vedl. mal på flaten der vinsjen skal monteres, gjerne så høyt opp som mulig, og merk av for borehullene.
2. Som et alternativ til malen, kan festeplaten (Se pos 49) til vinsjen brukes som mal. Demonter, i så fall, det hvite plastdekselet og ta av trekkskivene, taufører og fjær, slik at festeplaten er uten påmonterte deler. Skru ut de 6 skruene som holder festeplaten fast til giret.
3. Legg festeplaten på flaten der vinsjen skal monteres og merk av for skruehull, senterhull for giret, hullet for autostoppbryteren (i nedre akterkant av festeplaten), samt nedføringshullet for tauet. Nedføringshullet for tauet lokaliseres enklest ved å bore ferdig monteringshullene for festeplaten, og midlertidig feste denne med et par skruer til båten. Sett på plastdekselet, sørg for at dekselet overlapper hullet med ca. 5mm nederst, og merk av på flaten i dekselets nedre kant. Bor så hullene med passende bor og hullsag. Husk å runde av kanten på nedføringshullet for tauet i hullets overkant utvendig, og i hullets nedre kant innvendig, slik at ikke tauet hekker seg opp i skarpe kanter.
4. Monter så festeplaten til båten. Husk å tre ut autostoppbryteren i det nedre aktre hullet i festeplaten før giret festes. For at ikke tauet på innsiden skal komme i konflikt med motoren bør giret monteres slik at motoren peker rett fremover, svakt oppover eller nedover.
5. Monter så ankerbraketten og sjekk samtidig at ankeret legger seg slik det skal på rullene.
6. Til slutt monteres trekkskivene med deksler, tauavviser, taufører og fjær (pos 52, 54 og 58). Monter så autostoppbryteren i hullet i tauavviseren, og juster denne slik at den gjengede partiet stikker ca.1 mm på utsiden av braketten, ut mot tauet.
7. Tre så tauet gjennom i hullet i dekselet, og legg det rundt mellom trekkskiven og tauføreren.
8. Det hvite plastdekselet legges så på plass. Merk av hullet for tauets gjennomføring i dekselet. Lag et ovalt hull i dekselet vertikalt ca. 40mm, og 20mm horisontalt. (For eksempel ved å bore 2 stk. hull inntil hverandre med 20 mm hullsag. Fjern deretter godset mellom hullene.)

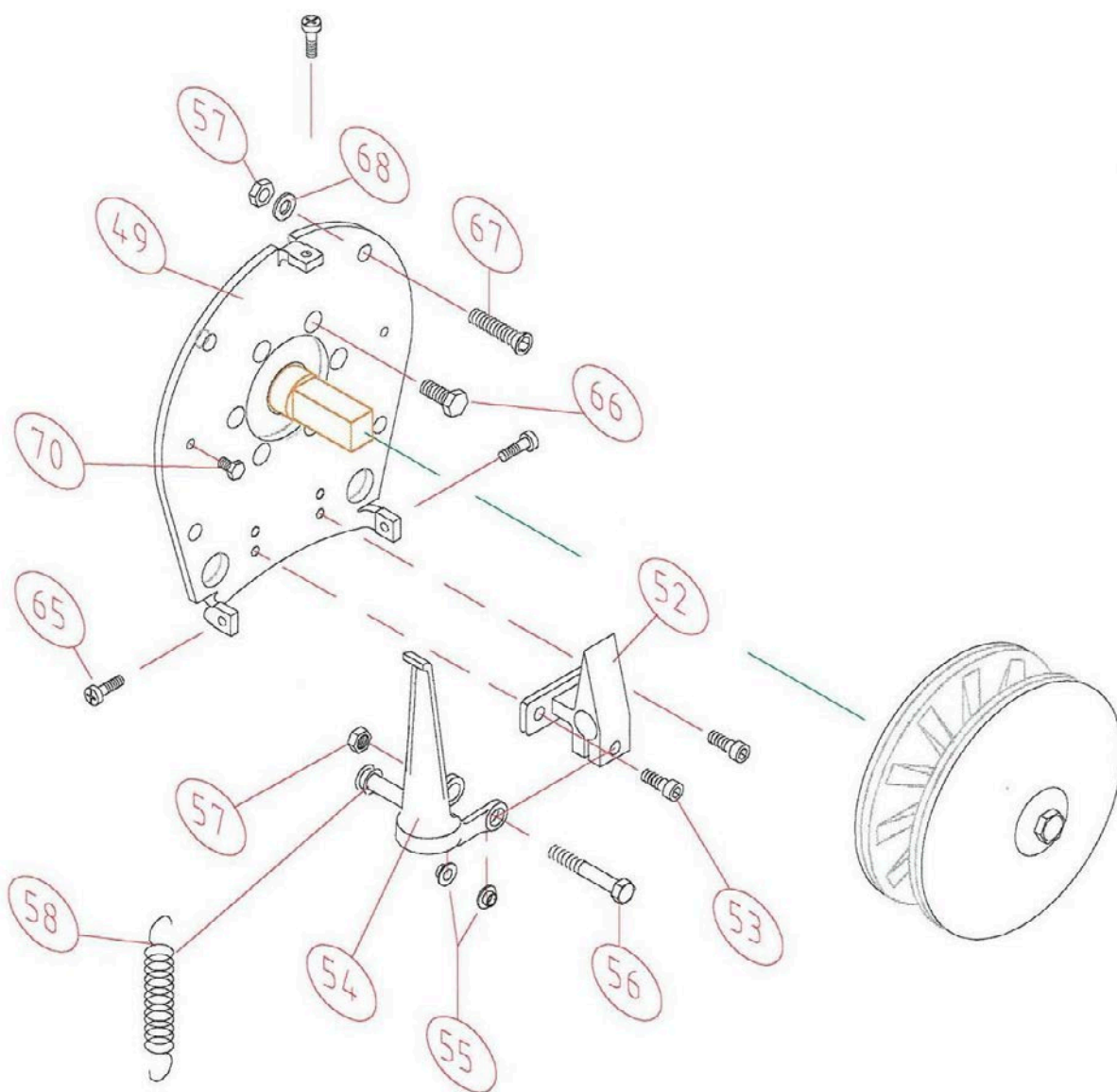
HUSK!

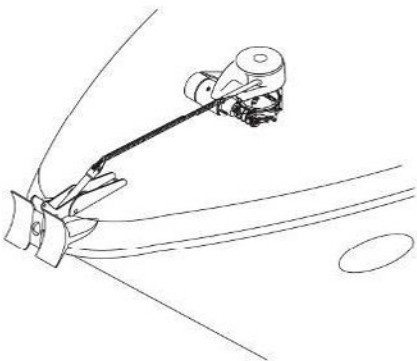
Når tauet vinsjes inn første gang etter montering, **MÅ** tauet holdes stramt(bremses) slik at det oppnås jevn innspoling av tauet.

Tegning Maxi 34-G

Trekkskiver, taufører, tauavviser og festeplate

Mrk. Bolten (pos 17) som fester trekkskiven til akselen må sikres med gjengelim. (For eksempel Loctite el. lign.) Moment for tiltrekking skal være 20 Nm.





Montering av Maxi 34-D

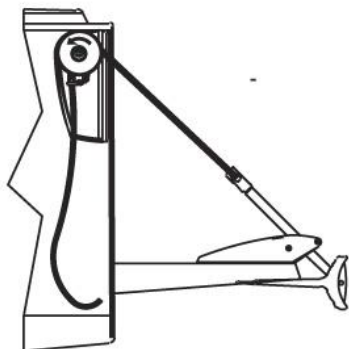
Maxi 34-D er konstruert for horisontal montasje på fordekk eller akterdekk.

Mrk. Pass på at vinsjen monteres i riktig retning i forhold til trekkskivens dreieretning. (Se skisse)

1. Lokaliser først riktig plassering av vinsjen, slik at tauets retning er på linje med ankerbraketten. Merk deretter av vinsjens senter.
2. Det kan i de fleste tilfeller være enklest å bruke festeplaten til vinsjen som mal. Skru da av det hvite plastdekselet og ta av trekkskivene, taufører og fjær, slik at festeplaten er "ren". Skru ut de 6 skruene som holder festeplaten fast til giret.
3. Legg festeplaten på båten og merk av for skrueshull, senterhull for giret, hullet for autostoppbryteren (i babord fremre kant av festeplaten), samt nedføringshullet for tauet.
4. Lokalisering av nedføringshullet for tauet gjøres enklest ved å bore ferdig monteringshullene for festeplaten, og midlertidig feste denne med et par skruer til båten. Sett på plastdekselet og merk av dekselets fremre kant på anleggsflaten. Bruk passende hullsag og sørg for at dekselet overlapper hullet med ca. 5mm i ytterkanten.
5. Bor så hullene med passende bor og hullsag. Husk å slipe til nedføringshullet for tauet i hullets overkant akterover, og i hullets nedre kant fremover, slik at ikke tauet hefter seg opp i skarpe
6. kanter.
7. Skru så fast festeplaten til båten. Husk å tre ut autostoppbryteren i babord fremre hull i festeplaten før giret skrues fast. For at ikke tauet på innsiden skal komme i konflikt med motoren bør giret monteres slik at motoren peker rett fremover, mot babord eller styrbord.
8. Monter så ankerbraketten og sjekk samtidig at ankeret legger seg slik det skal på rullene.
9. Til slutt monteres trekkskivene med deksler, tauavviser, taufører og fjær (pos 52, 54 og 58). Monter så autostoppbryteren i hullet i tauavviseren, og juster denne slik at den gjengede partiet stikker ca. 1mm ut mot tauet.
10. Tre så tauet gjennom i hullet i dekselet, legg det rundt mellom trekkskiven og tauføreren, og ned under dekk. Fest til slutt dekselet.

HUSK!

Når tauet vinsjes inn første gang etter montering, **MÅ** tauet holdes stramt (bremses) slik at det oppnås jevn innspoling av tauet.



Montering av Maxi 40

Maxi 40 er konstruert for montasje innvendig på akterspeilet eller på forsiden av vertikalt tverrskott. Maxi 40 har trekkskiven på venstre side av vinsjen sett bakfra.

Mrk. Pass på at vinsjen monteres i riktig retning i forhold til trekkskivens dreieretning. (Se skisse)

Mrk. Boremalen (gjelder kun Maxi 40) er beregnet til å ligge utenpå skroget ved merking av huller.

Ved innvendig merking skal denne speilvendes, slik at hullene på malen stemmer overens med vinsjen.

1. Pass på at hullet for tauet i skroget blir riktig i forhold til tauets retning ut gjennom skroget. For å unngå unødig slitasje skal ikke tauet berøre hullets kant, verken vertikalt eller horisontalt. Hullet bør være ovalt vertikalt for å oppta tauets vandring i taurullen.
2. Legg malen riktig vei, slik at trekkskiven er på riktig side. Merk av og lag hull til tauet.

Mrk. Vær nøye med retningen av vinsjen i forhold til tau ankerbraketten, slik at vinsjens trekkskive og rullen er på linje.

3. Når det er laget hull for tauet i akterspeilet, skal vinsjen monteres.
4. Fest ankerbraketten utvendig midlertidig med en tvinge el.lign
5. Spenn ankertauet mellom utvendig ankerbrakett og sporet i vinsjens trekkskive.
6. Hold vinsjen på plass innvendig og juster denne slik at tauet føres korrekt gjennom hullet i akterspeilet. Når riktig plassering er funnet, merkes det rundt vinsjens festeplate før vinsjen fjernes.
7. Legg boremalen slik at den stemmer med merkingen på akterspeilet og merk hullene for feste boltene. Bor hullene med 9 mm bor og monter vinsjen.

Mrk. Dersom taugjennomføring med trinser (68-00008) skal benyttes, kan inner-rammen i gjennomføringen brukes som mal for hullet.

- Om nødvendig justeres vinsjen med et mellomlegg mot skroget, slik at vinsjen rettes opp i forhold til trekkretningen på tauet. Etter siste finjustering trekkes boltene til
- Tre tauet via trekkskiven på vinsjen, ned gjennom tau/kjetting føreren under trekkskiven og trekk inn med vinsjen

HUSK!

Når tauet vinsjes inn første gang etter montering, **MÅ** tauet holdes stramt(bremses) slik at det oppnås jevn innspoling av tauet.



Montering av Maxi 43/44

Maxi 43 er konstruert for å forenkle montasjen, den har en brakett som kan dreies trinnløst 360 grader. Den kan således monteres hengende, stående eller vertikalt på skott. Taufinger kan dreies separat for å kunne få maksimalt friksjon på tauet i trekkskivene og ønsket retning mot skroggjennomføring.

Ønskes trekkskive på venstre side sett fra anker siden skal det være en 44 vinsj.

Mrk. Pass på at vinsjen monteres i riktig retning i forhold til trekkskivens dreieretning.

Det er viktig at hullbildet i skroget blir riktig plassert i forhold til tauets retning ut gjennom skroget. For å unngå unødig slitasje skal ikke tauet berøre hullets kant, verken vertikalt eller horisontalt.

Mrk. Dersom skroggjennomføring med trinse (39-76000) skal benyttes må festebrakett på vinsj snues 180 grader, bruk hulltegning.

Når det er laget hull for pinnebolter og tau i akterspeilet, skal vinsjen monteres.

Brukes Taugjennomføring uten trinse (39-74000) eller taugjennomføring med en trinse (39-75000) skal gjennomføringen settes på utvendig først, deretter settes første halvdel av festebraketten på og skrues fast til skroggjennomføringen.

Løft vinsjen på plass innvendig med den andre delen av festebraketten, fest denne med de to boltene som medfølger (skrues til med fingrene). Nå henger vinsjen på plass.

Juster så vinsjen til ønsket vinkel og stram til de to boltene på festebraketten, 20 NM (8mm unbraco-nøkkel) vinsjen er nå på plass.)

Vær nøye med retningen av vinsjen i forhold til ankerbraketten, slik at vinsjens trekkskive og ankerrullen er på linje. Sikt så inn og fest ankerbraketten utvendig midlertidig med en tvinge el.lign.

Spenn ankertauet mellom utvendig ankerbrakett og sporet i vinsjens trekkskive. Skru så fast ankerbraketten.

Før tauet på plass gjennom skroggjennomføring, rundt trekkskiva og gjennom taufører, taufører justeres så tauet er med minimum 90 grader rundt trekkskiva. Skru så til taufører til (6 NM) med en unbraco-nøkkel (6mm). Kjør så tauet inn med vinsjen

HUSK!

Når tauet vinsjes inn første gang etter montering, MÅ tauet holdes stramt(bremses) slik at det oppnås jevn innspoling av tauet.

Standard kasse-rulle (65-00001)

Monteres på skråflaten på kassens akterende. Kasse-rullen monteres med brakettens skrå side nedover.

Løftebeslag (61-30006/61-30007) monteres på skråflaten på kassens akterende.



Autostopp funksjon

Alle Side-Power Engbo Maxi vinsjer for tau har elektronisk autostopp. En elektronisk autostoppbryter er plassert under vinsjens trekkskive og vil registrere messingtrådene som skal plasseres på tauet. Når den første messingtråden passerer føleren vil vinsjen stoppe. Ved å slippe bryteren på panel eller fjernkontroll og trykke den inn igjen, vil vinsjen fortsette å trekke inn ankeret på lav hastighet inntil den andre messingtråden passerer føleren. Da vil vinsjen stoppe.



Justering av autostopp bryter - Maxi 31/32/34/

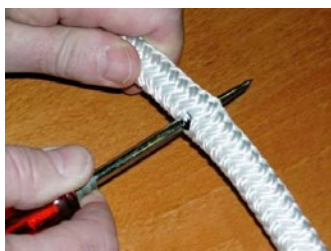
- Normalt er denne ferdig justert. Den flate enden skal vanligvis stikke ca.1 mm ut fra holderen mot tauet. Hvis det er behov for justering, kan man løsne på bolten som klemmer fast autostopp bryteren og justere den til ønsket posisjon. Skru så til bolten igjen.

Mrk. Det er viktig at tauet ikke har mulighet til å hekte seg fast i den induktive føleren.



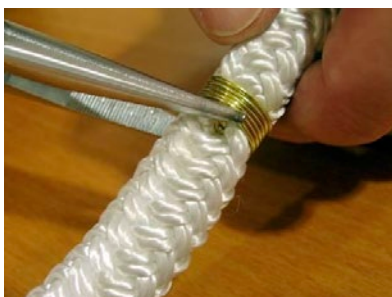
Autostopp - montering av stoppindikator/ messingtråd

Under tau-avviseren er det plassert en elektronisk autostopp bryter som signaliserer autostopp når ankeret er opp. For å aktivisere bryteren monteres det to messingtråder på tauet som indikerer når vinsjen skal stoppe. (Del den vedlagte messingtråd i to.)



- For å plassere messingtrådene på rett sted på tauet kjøres ankeret opp til kausen er ca.30 cm under ankerbraketten (kjør forsiktig den siste biten) og tauet merkes rett ut for autostopp bryteren.
- Ankeret kjøres deretter forsiktig helt opp og parkeres. Tauet merkes på nytt ved givern. Trådene plasseres ved merkene (Bilde 1).
- Bruke egnet verktøy til å stikke et hull gjennom tauet (Bilde 2).
- Tre messingtråden gjennom tauet og legg denne langs tauet (Bilde 3-4).

Installasjon

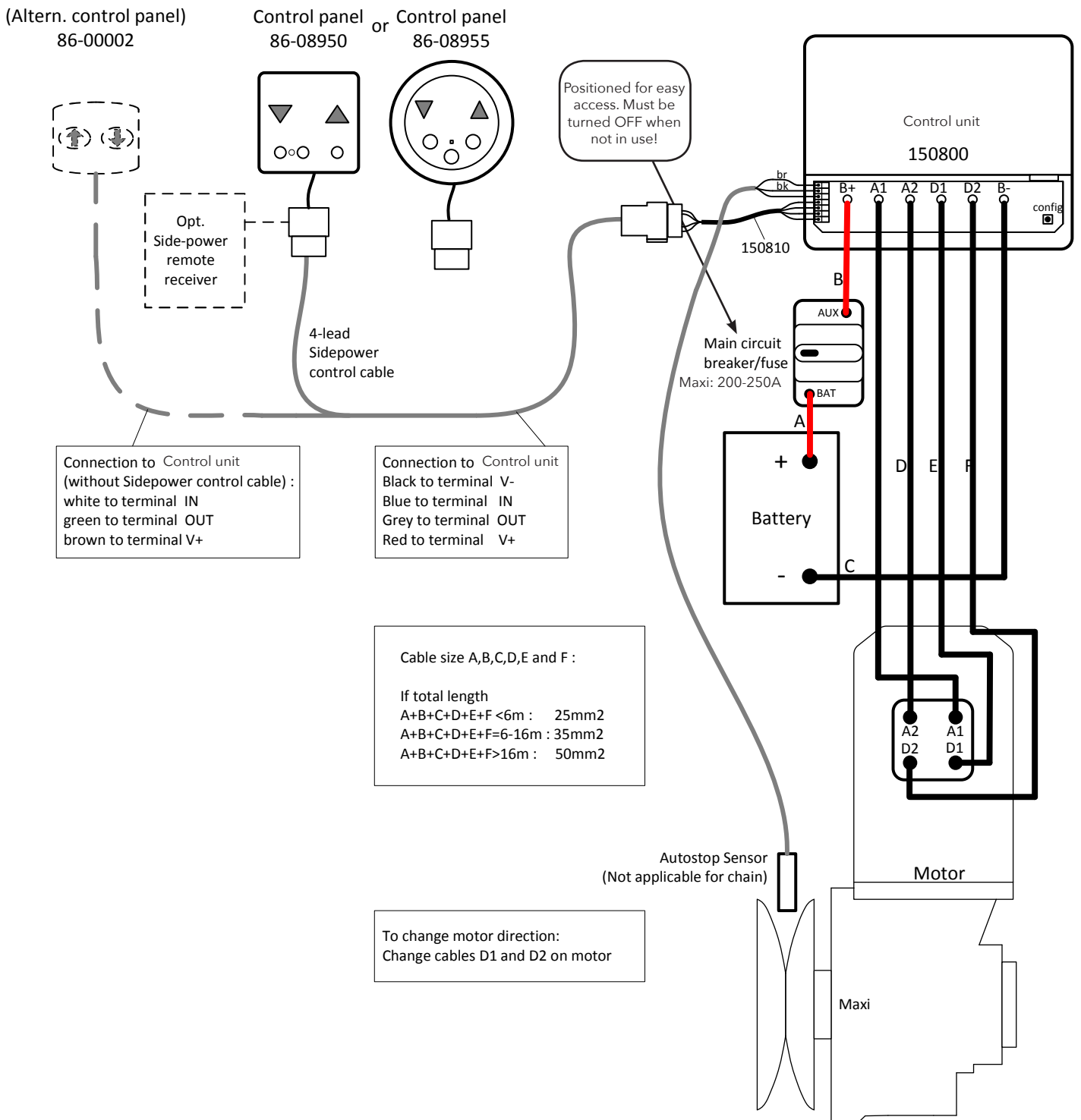


- Den andre enden av messingtråden vikles 5 ganger rundt tauet og over den første enden av messingtråden (Bilde 5-6).
- Tvinn endene sammen, klipp av til ca. 5mm lengde og bøy inn under trådviklingen slik at den ikke kan huke fast i noe (Bilde 6-9).
- Den ytre diameter på viklingen rundt tauet skal være tilnærmet lik den ytre diameter på tauet slik at den induktive giveren skal kunne detektere messingtråden (Bilde 10).

Mrk. Messingtrådene kan være utsatt for slitasje av trekkskiven, særlig ved stor belastning, og må derfor inspiseres regelmessig. Erstatt skadet tråd ved behov.

Mrk. Etter at vinsjen har vært brukt noen ganger, kan tauet ha strukket seg litt, og av den grunn ligger litt dypere i trekkskivene. Dersom ankeret ikke ligger fast inntil ankerbrakketten, kan det være nødvendig å etterjustere den messingtråden som indikerer siste autostopp.

Koblingsskjema





86-08950



86-08955

Elektrisk kabling

All kabling og tilkoblinger skal gjøres med hovedstrømsbryter slått av eller batteriet frakoblet.

Tilkobling av bryterpanel **86-08950** eller **86-08955**

- 1 stk bryterpanel
- Kabel er tilvalg og kommer i ulike lengder
- Kabel er en 4-leder Side-Power kabel som enkelt settes i kontakten på Kontrollenhet 150800.
- 150800 kobles slik:
 - Sort til terminal V-
 - Blå til terminal IN
 - Grå til terminal OUT
 - Rød til terminal V+
- Se koblingsskjema eller Kontrollenhet manual for mer informasjon.
- Flere paneler kan om ønskelig kobles i parallell mot samme elektronikkenhet.



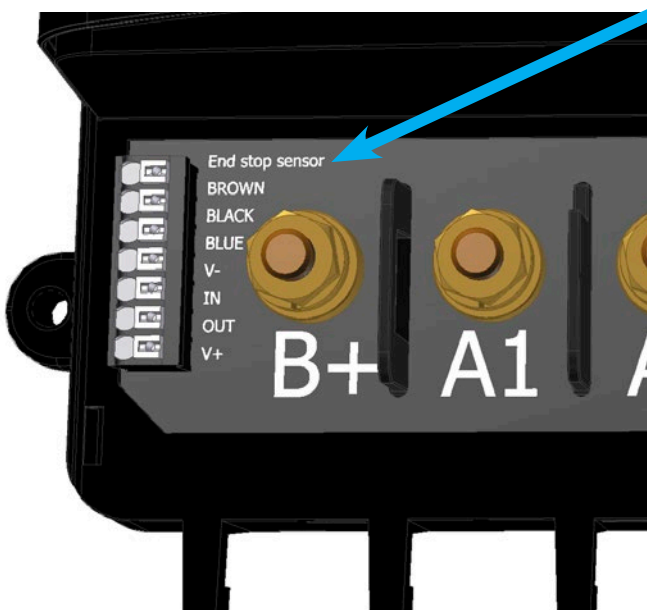
Bryterpanel 86-00002

1. Panelet har en selvklebende flate, men man kan også feste panelet med skruer i hvert hjørne.
2. Bor et hull (18mm dia.) i ønskelig posisjon.
3. Før kabel gjennom hullet.
4. Fjern beskyttelses tape fra baksiden av panelet og press panelet mot overflaten.
5. Før deretter kabelen til Kontrollenhet
6. Klipp av overflødig kabel og avisoler endene og plasser endene i tilhørende klips på Kontrollenhet. (Se koblingsskjema)

Tilkobling av pryterpanel 86-00002

3-leder kabelen kobles slik:

- Hvit til terminal IN
- Grønn til terminal OUT
- Brun til terminal V+
- Sekoblingsskjema for mer informasjon



Tilkobling av auto stop

Kablene kobles slik:

- 4: Brown (BN)
- 5: Black (BK)
- 6: Blue (BU)



Installere kontrollenhet 150800

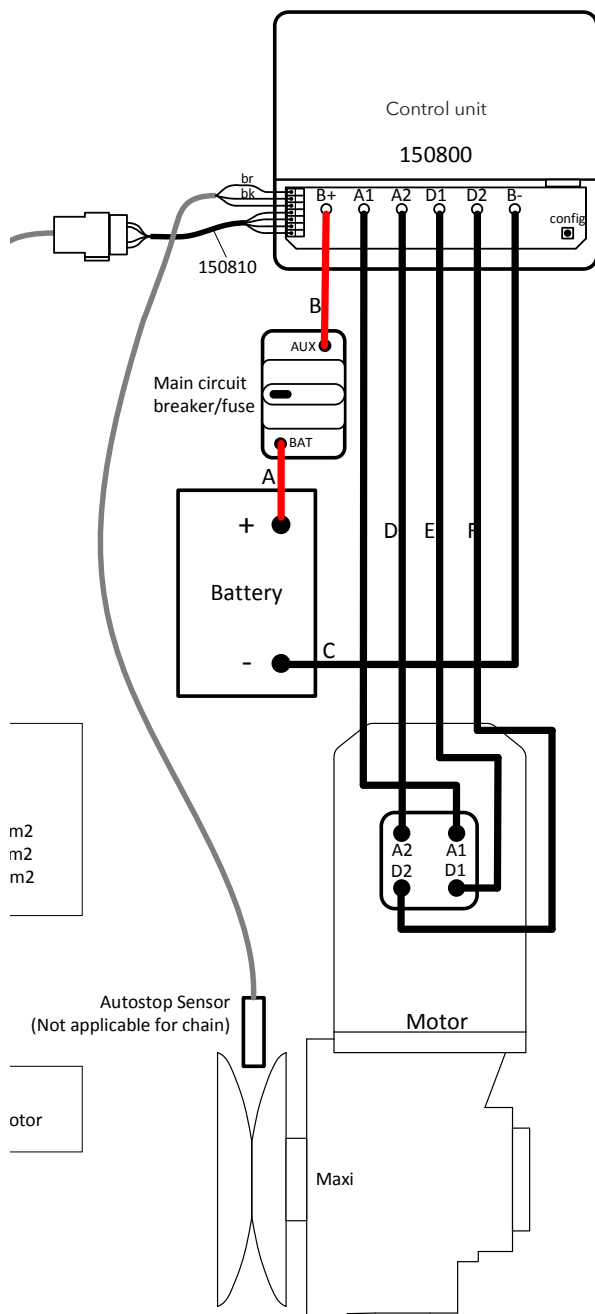
Enheden er ikke vantett og må derfor plasseres tørt i nærheten av vinsjens motor.

Benytt ringkabelsko av god kvalitet med korrekt størrelse for valgt batterikabel. Bolthull skal være 6mm.

Tiltekkingsmoment på kabelterminaler må ikke overstige 5Nm. Vær oppmerksom på å montere terminalenes avstandsstykke og skiver i riktig rekkefølge i henhold til figur 1.

Kontrollenheten er konstruert med føtter slik at det oppnås avstand inn til vegg/skott den blir montert på. Dette for å unngå at kondens renner inn i kontrollenheten og for å sikre god ventilasjon.

Kontrollenheten monteres med kabeltilslutningene nedover.



⚠ Tilkobling av motor og batterikabler på Maxi

- Monter motorens fire kabler til Terminaler merket A1/A2/D1/D2.
- Monter tilførselskabel fra batteriets minus pol til Terminal merket B-.
- Monter tilførselskabel fra hovedbryter/sikring til Terminal merket B+.
- Koble tilførsel til hovedstrømsbryter.
- Se koblingsskjema på side 7 for fullstendig oversikt.
- Trekk alle terminaler godt til, med maksimum 5Nm. For høyt tiltekkingsmoment kan skade terminalene.
- La hovedbryter /sikring være frakoblet til montasjen er ferdig.

OBS! Dersom motor går feil vei, bytt om D1 og D2 på kontrollenheten

Se Kontrollenhet manual for programvalgsinstillinger og annen installasjonsinformasjon.



Fig1

Hovestrombryter/automatsikring 119-00004

- MÅ brukes i denne installasjonen
- Fungerer som både automatsikring og hovedstrombryter.
- Bryteren består av en batteri pol og en AUX pol. Dette står skrevet på enhet. Se koblingsskjema for riktig tilkobling til motor, kontrollboks og batteri.
- Figur 1 viser at bryter er PÅ.
- For å slå av sikring/hovedstrom trykk inn den røde knappen.
- Figur 2 viser at bryter er AV.
- For å slå på bryter/hovedstrom trykk vippebryter opp. (Se pil i figur 2)



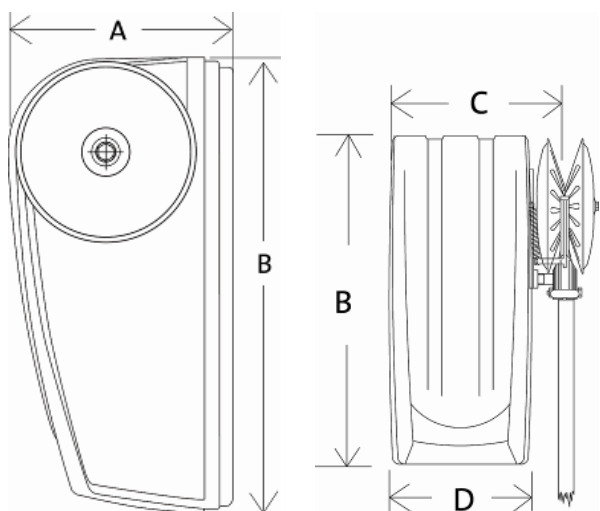
Advarsel!

Feilaktig bruk eller feilaktig tilkobling av høystromskomponenter vil medføre varmeutvikling som i verste fall kan medføre brann.



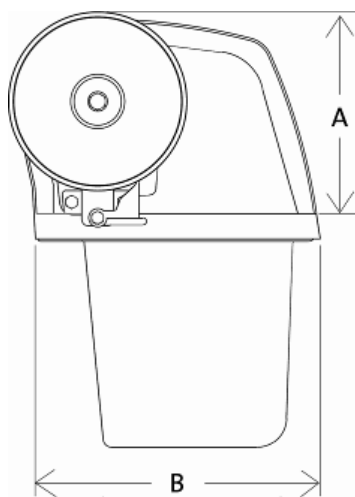
Utløserknapp

Fig2



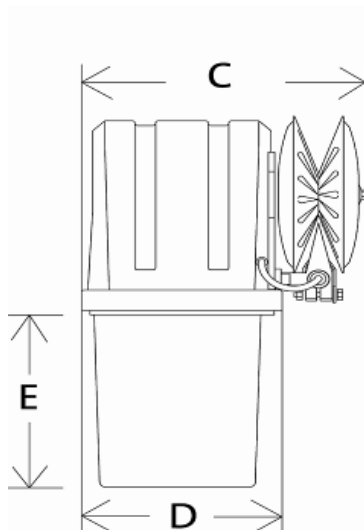
Maxi 31, Maxi 40 - serien

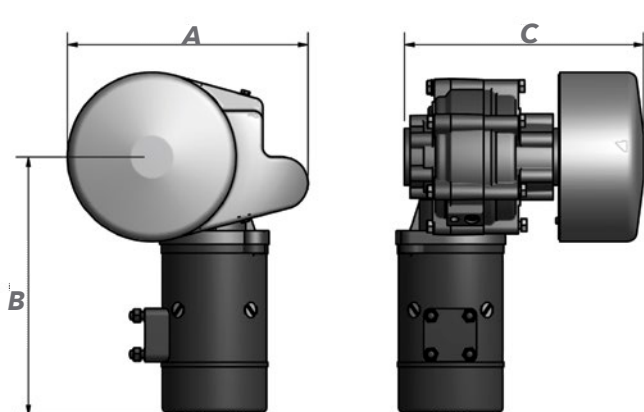
A: Høyde	200 mm
B: Lengde	396 mm
C: Bredde inkl. trekkskive	230 mm
D: Bredde eks. trekkskive	160 mm





Maxi 32 - serien

A: Høyde over dekk	200 mm
B: Lengde over dekk	255 mm
C: Bredde over dekk inkl. trekkskive	230 mm
D: Bredde eks. trekkskive	160 mm
E: Høyde under dekk	186 mm



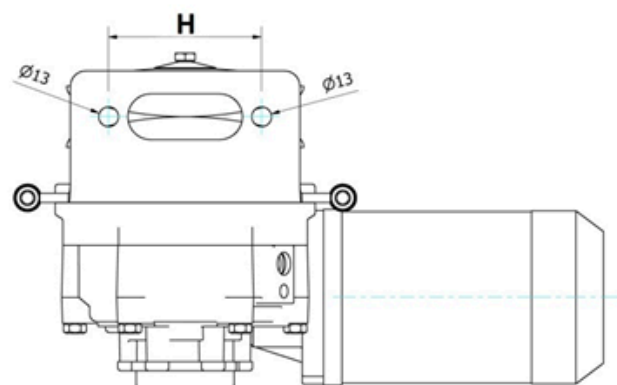
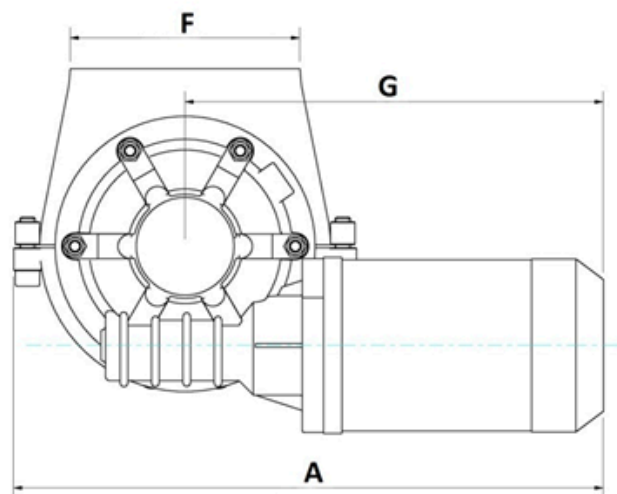
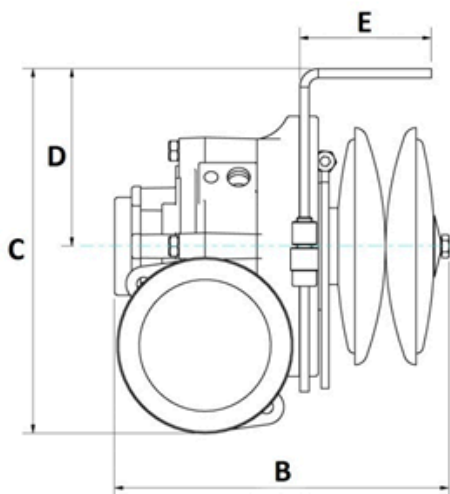


Maxi 34-G, Maxi 34-D - serien

Modell	 Maxi 34-G	 Maxi 34-D
A	370	250
B	283	283
C	255	250
D	-	-
E	Maks skrogtykkelse 35 mm	Maks skrogtykkelse 35 mm
Kåpens mål i mm (H x L x B)	90 x 370 x 170 Maks tykkelse på skottet er 35 mm	85 x 250 x 170 Maks tykkelse på skottet er 35 mm

Maxi 43/44 - serien

A: Lengde total	393 mm
B: Bredde totalt	219 mm
C: Høyde totalt	238 mm
D: Høyde senter trekkskive t.o.m. festebrakett	116 mm
E: Bredde festebrakett	86 mm
F: Lengde festebrakett	150 mm
G: Lengde senter trekkskive t.o.m. motor	281 mm
H: Lengde mellom hull festebrakett	100 mm



Vinterlagring

- Før vinterlagring skal vinsjen og alle elektriske punkter og koblinger sprayes med fukt drivende pray.
- Sørg for at vinsjen står beskyttet mot snø og fukt under vinterlagring.
- Vinsjen må ikke pakkes inn slik at det blir kondens ved vinterlagring.
- Ta av tauet før hver vinterlagring. Legg det i bløt i mildt såpevann over natten slik at man får skylt ut saltrester og skitt. Dette sikrer at tauet holder seg smidig i mange år, og samtidig kan stoppringene som markerer autostopp funksjonen kontrolleres og eventuelt skiftes ut.
- Vask eventuelt tau-kassen ren innvendig og fjern rester av tang, søle og lignende.

Bytte av batteri i fjernkontroll

- Se manual til fjernkontroll



Taufører - justering av strammefjær

- Tauføeren er fjærbelastet og skal trykke på tauet slik at det oppstår tilstrekkelig friksjon mellom tau og trekkskive.
- Dersom fjæren overstrekkes kan det være nødvendig å bytte denne. (Et alternativ kan være å korte inn fjæren litt.)

NB!

- Det er viktig at tauføeren ikke trykker for hardt på tauet. For stor friksjon mellom taufører og tau kan føre til at ankeret ikke faller ut med ønsket hastighet.
- Tauføeren skal kunne beveges lett og ledig over hengslet bolt, når fjæren ikke er montert. Kun da vil fjæren kunne trekke tauføeren med ønsket kraft.

Bytte av trekkskiver 30-serien

Dersom fjæren til tauføreren (se tegning neste side pos 46) er for slakk eller det ikke er tilstrekkelig plass til tauet under vinsjen, kan tauet tidvis slure på trekkskiven slik at denne blir slitt. Ved evt. behov for å bytte trekkskiver (pos. 14 og 15) benyttes følgende fremgangsmåte:

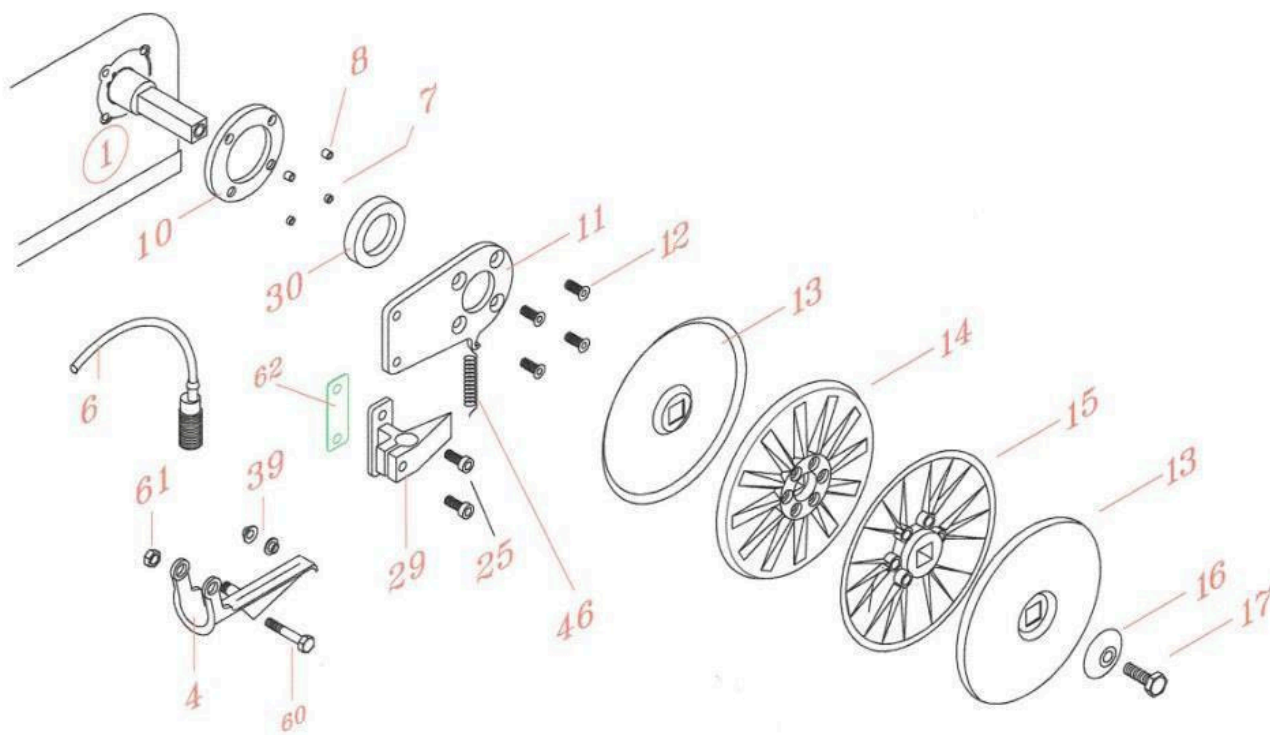
- Løsne og fjern skrue m/skive (16 og 17).
- Trekk av ytre trekkskive m/deksel (13 og 15)
- Løsne og fjern skruer (25) og tauaviser/taufører sett (29 og 4).

Mrk. Fjern om nødvendig autostopp bryteren (6) ved å løsne på mutter (610), og trekk bryteren ut for å få tilgang til skruene.

- Trekk av og bytt den innerste trekkskiven.
- Sett sammen og monter ny ytre trekkskive i motsatt rekkefølge.

Mrk. Skruer (17) settes inn med gjengelim (Eks. Locktite) før den skrues til.

Mrk. Moment for tiltrekking skal være 20 Nm.



Bytte av trekkskiver 43/44 - serien

Dersom fjæren til tauføreren (se pos 27) er for slakk eller det ikke er tilstrekkelig plass til tauet under vinsjen, kan tauet tidvis slure på trekkskiven slik at denne blir slitt. Ved evt. behov for å bytte trekkskiver (pos. 4 og 13) benyttes følgende fremgangsmåte:

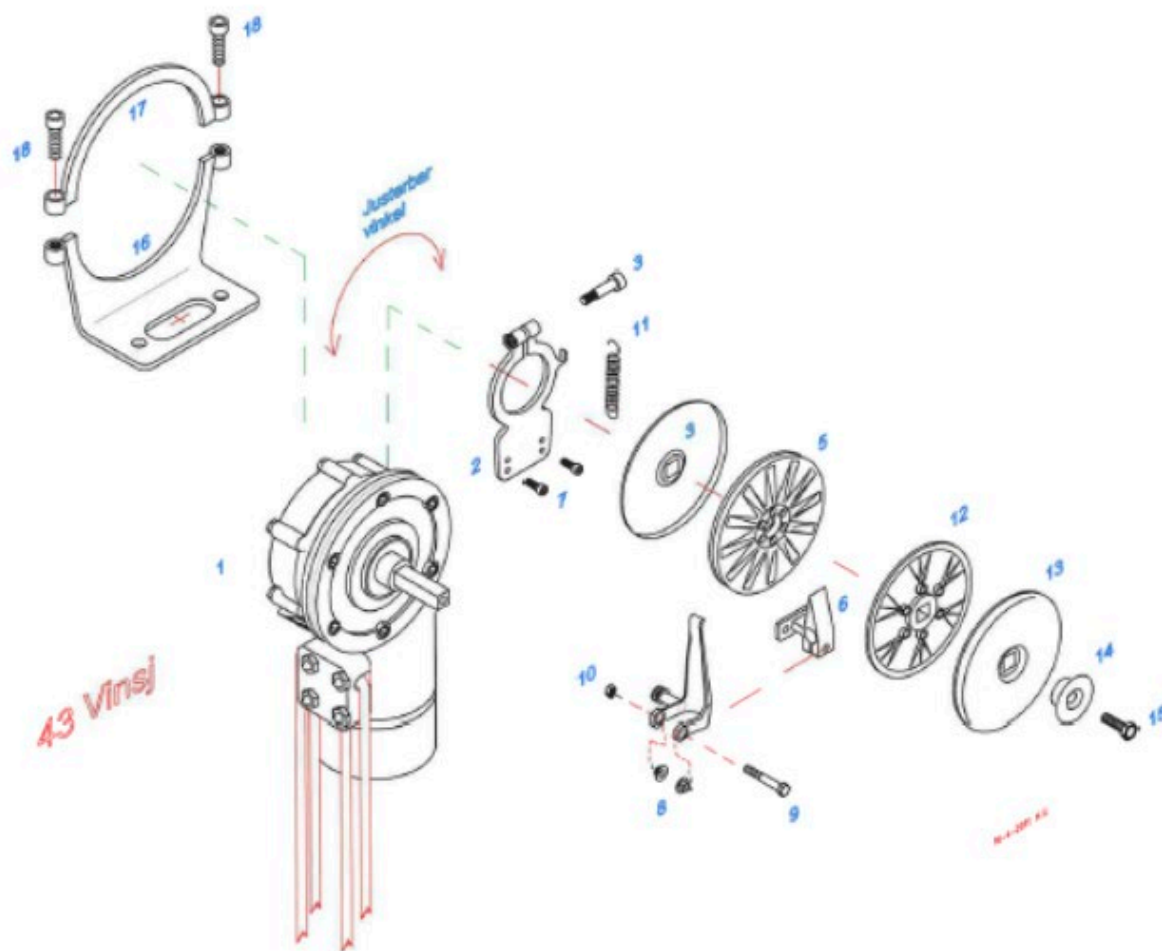
- Løsne og fjern skrue m/skive (16 og 15).
- Trekk av ytre trekkskive m/deksel (13 og 14)
- Løsne og fjern skruer (7) og tauaviser/taufører sett (6 og 9).

Mrk. Fjern om nødvendig autostopp bryteren (5) ved å løsne på mutter (11), og trekk bryteren ut for å få tilgang til skruene.

- Trekk av og bytt den innerste trekkskiven.
- Sett sammen og monter ny ytre trekkskive i motsatt rekkefølge.

Mrk. Skruer (16) settes inn med gjengelim (Eks. Locktite) før den skrues til.

Mrk. Moment for tiltrekking skal være 20 Nm



Tekniske data

	Side-Power MAXI 31,32,34,40,43,44
Motor effekt nom.	12V DC/1000W 24V DC/1500W
Tau	Flettet blytau: Ø16mm. Bruddstyrke: 4000 kg Flettet blytau: Ø14mm. Bruddstyrke: 3300 kg Lengde: 50m, vekt 21,7 kg 75m, vekt 32,0 kg 100m, vekt 43,0 kg
Kjetting (gjelder kjettingvinsjer)	6,5 mm kortlenket norsk std. Bruddstyrke 2300 kg 8 mm DIN 766 std. Bruddstyrke 4000 kg
Trekraft	Tau vinsjer: 1000W, opptil ca. 500 kg 1500W, opptil ca. 650 kg Kjettingvinsjer: Opptil ca. 850 kg
Trekkhastighet	20-25 m/min ved ca. 40 kg belastning.
Strømforbruk	80-200A ved normal bruk.
Anbefalt sikring	1000 W/12V og 1500W/24V, 200-250 A
Anbefalt min. batterikapasitet	12V/100Ah 24V/75 Ah
Vekt: Vinsj med motorkabler	Ca. 20 kg
Vekt: Styrings- elektronikk	ca 1kg
Autostopp funksjon	Ja (Mrk. Gjelder kun tauvinsj.)
Anbefalt anker	Side-Power / Bruce / Skål /10-30 kg
Anbefalt båtstørrelse	Over 25 fot
Montering	Vertikalt, hengende, front eller side montasje. (Kan kreve tilleggs brakett).
Standard utstyr	Vinsj og basis festemateriell.
Tilleggsutstyr	Blytau Anker,(flere typer tilgjengelig) Anker brakett, (flere typer) Sjakler Trådløs fjernkontroll Monteringsbraketter Batterikabel Skroggjennomføringer Kontrollboks Touchpanel Kabler Hovedstrømsbryter/automatsikring

Feilsøking Kontrollenhet 150800

MRK! Bryter til hovedstrøm MÅ være avslått når mekanisk arbeid utføres

SYMPTOM PÅ FEIL	FEILKODER/STATUS	BESKRIVELSE/LØSNING
Vinsjen kjører ikke.	"Power" LED lyser ikke.	Kontroller at: Hovedstrøms bryter/automatsikring er slått på Er alle termineringer på plass, i henhold til koblings skjema og trukket til. kontroller automatsikring Er det spenning på batteri.
	"Power" LED lyser	Slå på panel / fjernkontroll (se brukermanual) Eller se under
Vinsjen kjører bare i 0,5 sekunder når man trykker "INN"	Ingen	Kontroller tilkobling av kontrollpanel. Signal "IN / OUT" kan være byttet om.
Ved trykk "UT" frigjøres ikke fritt fall Alternativt. Ved trykk "INN" kjører motor men trekkskive går ikke rundt	Ingen	Bytt om på D1 & D2
Vinsjen trekker dårlig	"Low voltage"	Spenning har falt under 9V (12V system), 18V (24V system) Kontroller batterier.
	Ingen	Mål spenningen på batteriet under drift. Dersom spenningen er under 11V/22V, lad batteriet. Dersom batterispenningen er god, kontroller spenningen på motorterminalene, spenningsfallet i kablene bør være mindre enn 1V under kjøring.
Vinsjen slipper ut, men trekker ikke inn	Ingen	Sjekk om endestopp sensor er aktiv (Indikeres av «End stop» LED på kontrollenhet eller ses direkte på LED i endestopp sensor.) Kontroller sensorens kabeltilkobling på kontrollenhet. Juster eventuelt endestopp sensor, eller ta den helt ut, da skal den slukke.
Vinsjen kjører forbi endestopp.	Ingen	Kontroller om endestopp tråden er intakt på tauet. Dra tau med endestopp tråd forbi sensor og kontroller om det kommer signal ("End Stop" LED lyser) Evt. Juster endestopp sensor nærmere tau.
Vinsjen slipper ut men stopper umiddelbart etter man trykker "IN"	Ingen eller "Low voltage"	Ved for dårlig eller for lite batteri kan man måle 12V uten drift og oppleve stort spenningsfall idet motoren starter (slike korte spenningsfall kan være vanskelige å måle) Denne type spenningsfall kan medføre «falsk» endestopp signal.
Vinsjen stopper under drift	"Motor Overload"	Strømbegrensning aktivert. Skjer dette ved kraftig belastning av vinsjen. Forsøk igjen med mindre last. Skjer dette med ingen/liten last på vinsjen er det potensielt mekanisk feil.
	"Controller Overtemp"	Temperatursensoren i vinsjkontroller er for varm. La kontrolleren kjøles ned og prøv igjen
	"Motor Overtemp"	Motoren er for varm. Vinsjkontrolleren beregner motortemperatur ut fra last og driftstid. La vinsjen kjøle seg ned.
	"Controller Overload"	Denne feilkoden viser at kontrollerens interne beskyttelse er aktivert. Dette kan inntreffe ved særlig høy omgivelsestemperatur og høy belastning.
	"Runtime Exceeded"	Signal "UT" eller "INN" har vært kontinuerlig i mer enn 5 minutter. Dette er en beskyttelse mot utilsiktet betjening. Gjentatt aktivering er mulig.
Unormal lyd under drift		Vinsj bør etterses snarlig.
Vinsj kjører inn normalt uten å dra tau.		Ved feilmontering kan tau skli i trekkskiver.
Fritt fall løser ikke ut		Ved feilmontering kan anker hvile i brakett uten å løsne for egen vekt.

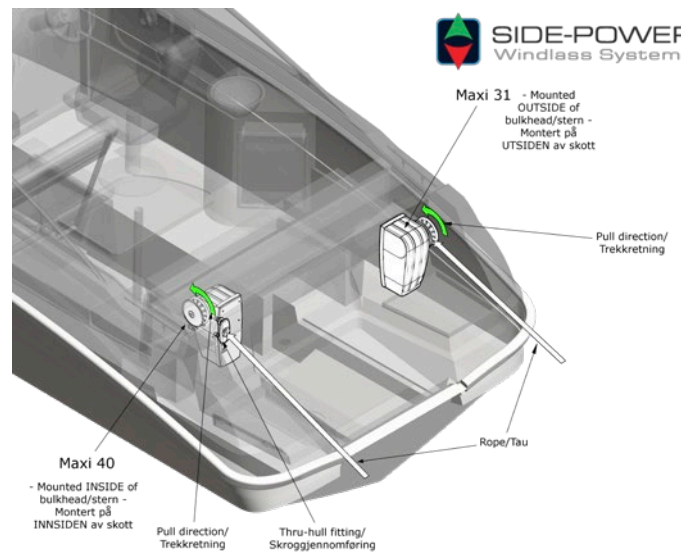
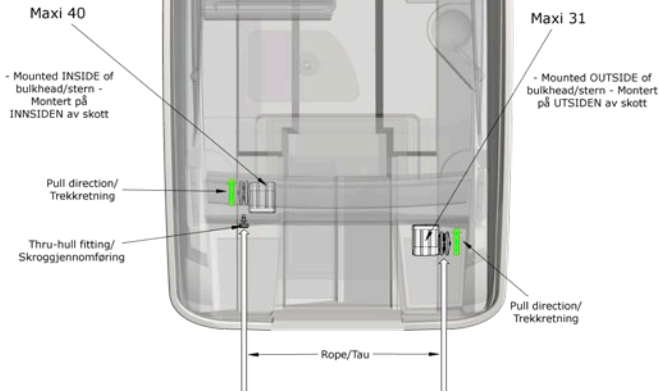
Dersom vinsjen fremdeles ikke fungerer normalt etter at man har gjennomført denne prosedyren, er feilen lokalisert i selve vinsjen. Kontakt nærmeste forhandler

Betjening og funksjoner

BETJENING OG FUNKJONER VINSJKONTROLLENHET 150800			
Operasjon/betjening Ned = Ut & Opp = Inn	Hendelse	Beskrivelse	Kommentar
			Skjema dekker både kjetting og tauvinsjer. Der det er forskjell er dette beskrevet.
			Begrensninger
Hovedstrøm til vinsj kontrollenhet slås på	Kontrollenhet powerup. Vifte kjører 1 sek. Evt. tidligere valgt vinsjmodus vil fortsatt være aktivert. Feilkoder nullstilles.	Normal situasjon ved oppankring etter ankomst eller avgang etter oppankring.	OBS: Kontrollenhet "husker" ikke hvor anker brukes i forbindelse med feilsøking.
"Ut" trykkes. Eller "ut" trykkes og holdes inne	For tauvinsjer: Fritt fall aktiveres (man hører vinsjmotoren kjører i 1 sek.). Motor stopper etter 1 sek uansett om "ut" holdes inne. Kjettingvinsjer: "ut" holdes inne så lenge man ønsker å kjøre anker ut.	Ankerline "frikobles" og anker faller til bunnen. Når anker er på bunn stopper utløp av tau, men ankerline forblir frikoblet. Funksjonen fullføres uansett om "ut" knappen slippes eller holdes inne.	"Ikke trykk "opp" før ankeret har nådd bunnen. NB! Motor har alltid en rettings skift hviletid på 1 sekund."
"inn" trykkes kortvarig	Anker trekkes litt inn. Ankerline er ikke lenger frikoblet.	Brukes for å justere anker litt inn eller for å låse Ankerline.	OBS! Ved setting av anker kan det være vanskelig å kontrollere påført last. Liten avdrift under utlegging av tau (båt og tau ligger ikke i linje) kan også utløse store belastninger på ankerruller og innfestninger. Bruk egnet festepunkt på båten. Spesielt under krevende forhold.
"inn" trykkes og holdes inne	Vinsjen starter å trekke inn anker.	Vinsjen går fra 0-100% hastighet på 3 sek og forsetter til knappen slippes eller endestopp registreres	Trekkhastighet: 20,25 m/min avhengig av last
Første endestopp registreres (NB! Endestopp registreres under innkjøring)	Vinsjen stopper	Vinsjen stopper. Herfra kan anker slippes på nytt eller trekkes helt opp (vinsjen kjører med redusert hastighet om man kjører videre mot andre endestopp)	Lang hard kjøring eller kort tilnærmt blokkert kjøring kan utløse overblastingvern og vinsjen stopper. Andre registrerte feil kan også forårsake stopp. (Feilkode er anvist på kontrollenhet under dekse, se manual for mer informasjon).
Andre endestopp registreres under innkjøring)	Vinsjen stopper	Herfra er det bare mulig å slippe anker ut med mindre hovedstrøm brytes slik at kontrollenhet nullstilles.	Videre kjøring inn: Max tilladt strømtrekk (trekkraft) berøstet for å beskytte beslag, braketter, platform og vinsj.
Dobbelt trykk, med hold inne på andre trykk 2	(2) Langsamt opp / anker inn (1) Normal innkjøring	Vinsjen går med ca 40% hastighet (ca. 8 m/min)	Ikke mulig å kjører inn
			Redusert strømtrekk (og dermed trekkraft) Max kjøretid på redusert hastighet = 30 sek
	(1) Firmware version 1.007		
	(2) Firmware version 1.008		

Monteringseksempler Maxi vinsjer

Maxi 31 vs Maxi 40



Worldwide sales and service



www.side-power.com



SLEIPNER MOTOR • AS P.O. Box 519 • N-1612 Fredrikstad • Norway